



Denumirea produsului		Micro PLC -
Denumirea tipului de produs		Modul de bază
Tensiune de alimentare auxiliară		LRD20RD012
Numărul de intrări	Nr.	12VDC
Numărul de ieșiri	Nr.	8 digital + 4 digital/analog
Număr maxim I/O		8 relay
		20 (12 intrări + 8 ieșiri) până la 44 cu module LRE

#### Alimentare electrică

Evaluat auxiliar. Tensiunea de alimentare		12VDC
Gama de tensiune de operare		10.4... 14.4VDC
Consum mediu de curent	mA	265
Consumul de energie max	W	5

#### Intrări digitale

Număru	Nr.	8 + 4 digital/analog
Tensiune nominală	V	12VDC
Semnale de intrare		
	Stare 0 (OFF)	<2.5VDC
	Stare 1 (ON)	>7.5VDC

#### Timp de raspuns

	0 la 1 (OFF-ON)	4 ms (0,5 ms pentru viteză mare)
	1 la 0 (ON-OFF)	4 ms (0,3 ms pentru viteză mare)

#### Intrări analogice

Număru	Nr.	4 digital/analog
Tip		Intrări de tensiune
Intervalul semnalului de intrare	V	0...10
Rezoluție		0.01V
Bit de conversie	bit	8
Consum curent la	10VDC	mA <0.17mA
Impedanta de intrare	kΩ	>40
Suprasarcină admisă	VDC	14
Timp de eșantionare	ms	5...20ms(LADDER, 2...10ms (FBD))
Lungimea maximă a cablului	m / ft	≤30m/98ft (sârmă ecranată)

#### Ieșiri digitale

Număru	Nr.	8
Tip		Releu

#### Resurse de sistem

Afișa Display LCD, 4  
linii x 16 caractere

### Conexiuni

Terminale Tip Șurub

Cuplu de strângere pentru terminale	max	Nm	0.6
	max	lbft	0.4

Secțiunea dirijorului

AWG/Kcmil	min		26
	max		14
IEC	min	mm <sup>2</sup>	0.14
	max	mm <sup>2</sup>	2.5

### Conditii ambientale

Temperatura

Temperatura de Operare	min	°C	-20
	max	°C	+55

Temperatura de depozitare	min	°C	-40
	max	°C	+70

Umiditate relativă % 20...90% without  
condensation

### Carcasa

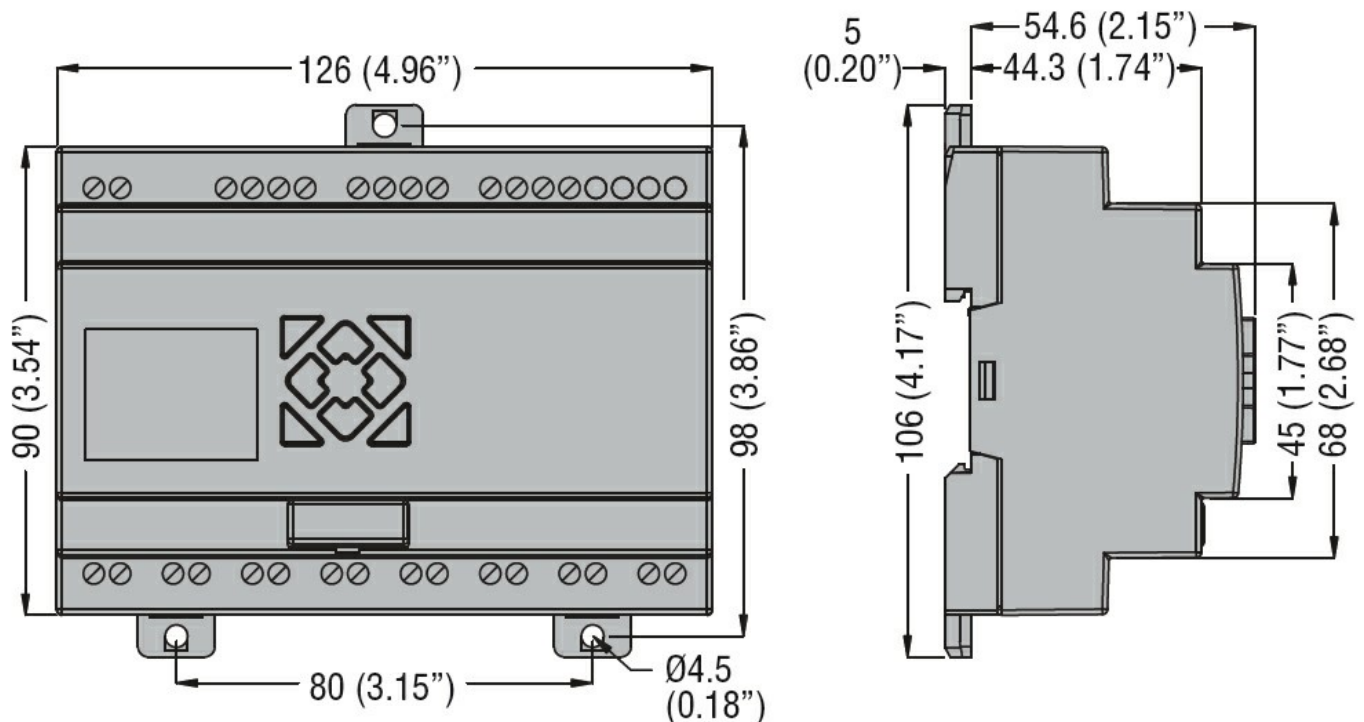
Montarea carcasei șină DIN de 35  
mm sau fixare cu  
șuruburi  
(M4x20mm)

Grad de protecție IP20

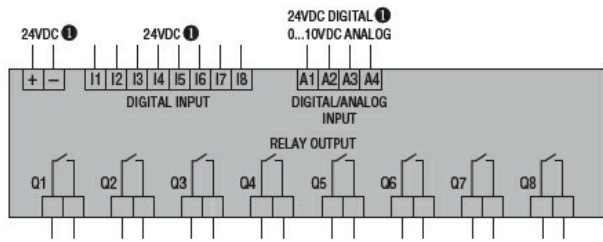
Dimensiuni (L x A x A) mm 126 x 106 x 59.6

Greutate g 360

### Dimensiuni



### Diagrame de cablare



① 12VDC for LRD20R D012.

### Certificari si conformitate

#### Conformitate

CSA C22.2 n° 142

IEC/EN 61131-2

UL508

#### Certificate

cULus

EAC

### Clasificare ETIM

ETIM 8.0

EC001417 -  
Modul logic