



Denumirea produsului		Micro PLC - Modul de bază
Denumirea tipului de produs		LRD12TD024
Tensiune de alimentare auxiliară		24VDC
Numărul de intrări	Nr.	6 digital + 2 digital/analog
Numărul de ieșiri	Nr.	4 transistor
Număr maxim I/O		12 (8 intrări + 4 ieșiri) până la 36 cu module LRE

Alimentare electrică

Evaluat auxiliar. Tensiunea de alimentare		24VDC
Gama de tensiune de operare		20.4...28.8VDC
Consum mediu de curent	mA	125
Consumul de energie max	W	4.5

Intrări digitale

Număru	Nr.	6 + 2 digital/analog
Tensiune nominală	V	24VDC
Semnale de intrare		
	Stare 0 (OFF)	<5VDC
	Stare 1 (ON)	>15VDC
Timp de raspuns		
	0 la 1 (OFF-ON)	4 ms (0,5 ms pentru viteză mare)
	1 la 0 (ON-OFF)	4 ms (0,3 ms pentru viteză mare)

Intrări analogice

Număru	Nr.	2 digital/analog	
Tip		Intrări de tensiune	
Intervalul semnalului de intrare	V	0...10	
Rezoluție		0.01V	
Bit de conversie	bit	10	
Consum curent la	10VDC	mA	<0.17mA
Impedanta de intrare		kΩ	>40
Suprasarcină admisă		VDC	28
Timp de eșantionare		ms	5...20ms(LADDER, 2...10ms (FBD))
Lungimea maximă a cablului		m / ft	≤30m/98ft (sârmă ecranată)

Ieșiri digitale

Număru	Nr.	4
Tip		tranzistor

Resurse de sistem

Afișă Display LCD, 4 linii x 16 caractere

Conexiuni

Terminale Tip Șurub

Cuplu de strângere pentru terminale	max	Nm	0.6
	max	lbft	0.4

Secțiunea dirijorului	AWG/Kcmil	min	26
		max	14

IEC	min	mm ²	0.14
	max	mm ²	2.5

Condiții ambientale

Temperatura	Temperatura de Operare	min	°C	-20
		max	°C	+55

Temperatura de depozitare	min	°C	-40
	max	°C	+70

Umiditate relativă % 20...90% without condensation

Carcasa

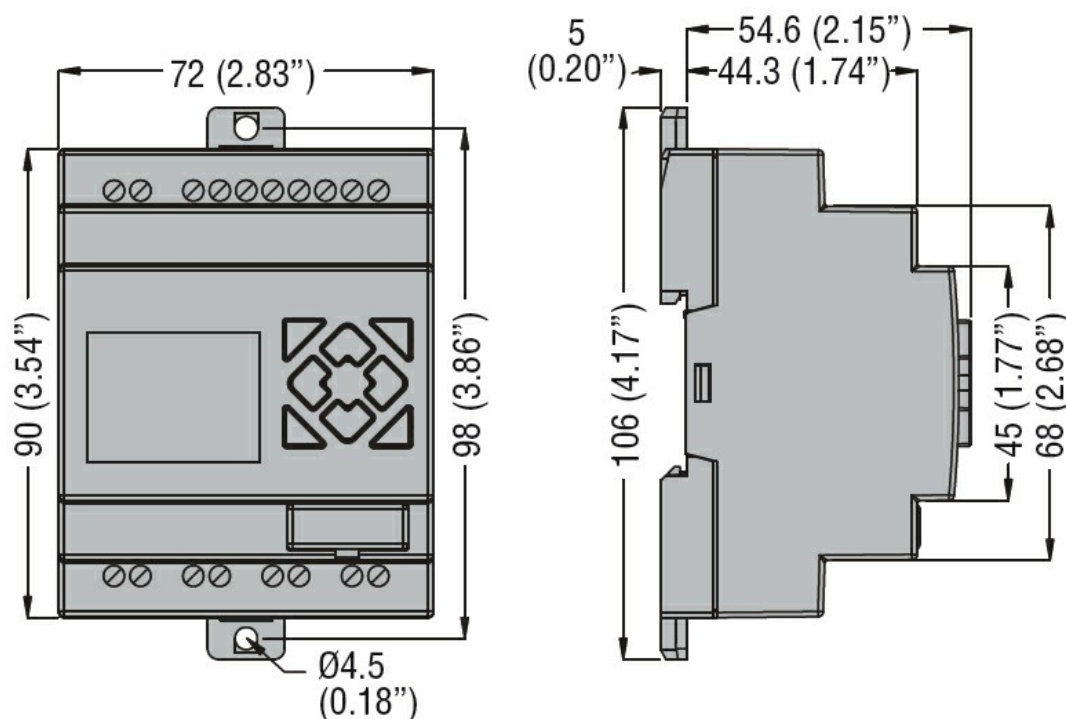
Montarea carcasei șină DIN de 35 mm sau fixare cu șuruburi (M4x20mm)

Grad de protecție IP20

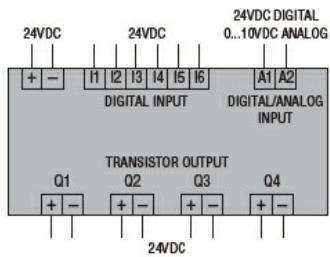
Dimensiuni (L x A x A) mm 72 x 106 x 59.6

Greutate g 220

Dimensiuni



Diagrame de cablare



Certificari si conformitate

Conformitate

CSA C22.2 n° 142

IEC/EN 61131-2

UL508

Certificate

cULus

EAC

Clasificare ETIM

ETIM 8.0

EC001417 -
Modul logic