



Denumirea produsului

Denumirea tipului de produs

Tensiune de alimentare auxiliară

Numărul de intrări

Numărul de ieșiri

Număr maxim I/O

Micro PLC -
Modul de bază
LRD12RA024
24VAC
Nr. 8 digital
Nr. 4 relay
12 (8 intrări + 4
ieșiri) până la 36
cu module LRE

Alimentare electrică

Evaluat auxiliar. Tensiunea de alimentare		24VAC
Gama de tensiune de operare		20.4...28.8VAC
Frecvența nominală	Hz	50/60
Gama de frecvențe de funcționare	Hz	47...63
Consum mediu de curent	mA	290
Consumul de energie max	W	7

Intrări digitale

Număru	Nr.	8
Tensiune nominală	V	24VAC (50/60Hz)
Semnale de intrare		
	Stare 0 (OFF)	<6VAC
	Stare 1 (ON)	>14VAC

Țimp de răspuns

0 la 1 (OFF-ON)	90ms
1 la 0 (ON-OFF)	90ms

Ieșiri digitale

Număru	Nr.	4
Tip		Releu

Resurse de sistem

Afișa	Display LCD, 4 linii x 16 caractere
-------	---

Conexiuni

Terminale Tip	Șurub
Cuplu de strângere pentru terminale	
	max Nm 0.6
	max lbft 0.4

Secțiunea dirijorului

AWG/Kcmil	min	26
	max	14
IEC	min	mm ² 0.14
	max	mm ² 2.5

Condiții ambientale

Temperatura

Temperatura de Operare

min	°C	-20
max	°C	+55

Temperatura de depozitare

min	°C	-40
max	°C	+70

Umiditate relativă

%	20...90% without condensation
---	-------------------------------

Carcasa

Montarea carcasei

șină DIN de 35 mm sau fixare cu șuruburi (M4x20mm)

Grad de protecție

IP20

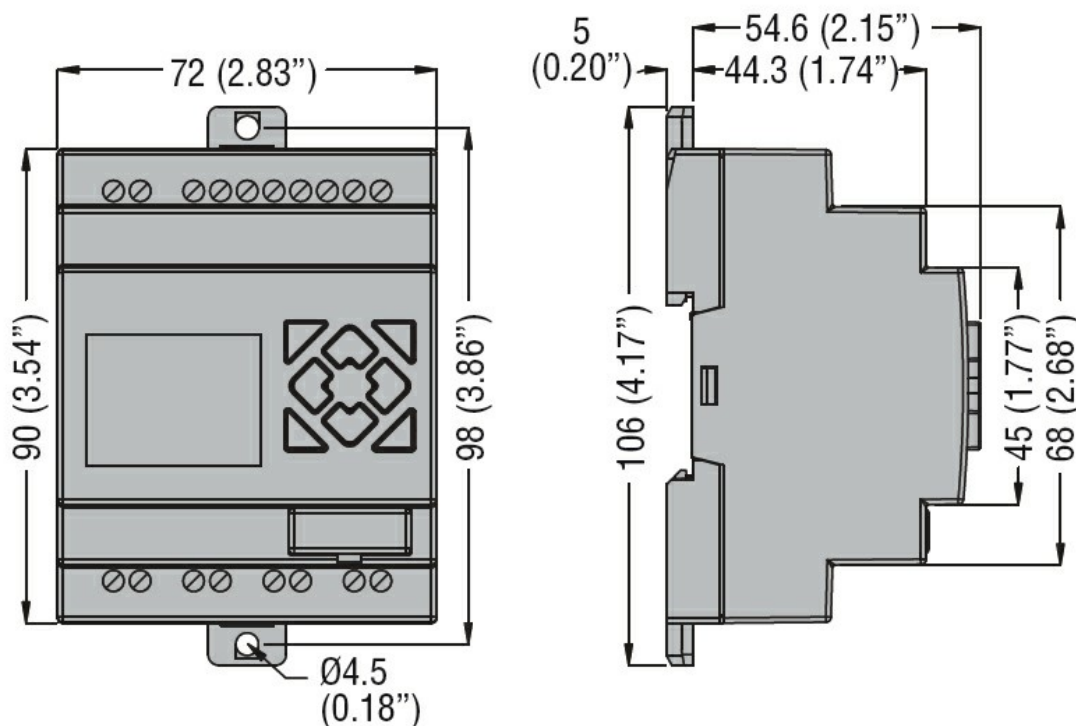
Dimensiuni (L x A x A)

mm 72 x 106 x 59.6

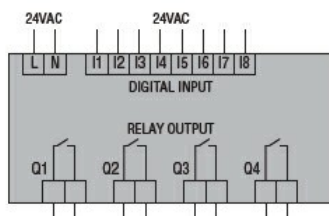
Greutate

g 250

Dimensiuni



Diagrame de cablare



Certificari si conformitate

Conformitate

CSA C22.2 n° 142

IEC/EN 61131-2

UL508

Certificate

cULus

EAC

Clasificare ETIM

ETIM 8.0

EC001417 -
Modul logic