



Denumirea produsului

Denumirea tipului de produs

Tensiune de alimentare auxiliară

Numărul de intrări

Numărul de ieșiri

Număr maxim I/O

Micro PLC -  
Modul de bază  
LRD10RA240  
100...240VAC  
Nr. 6 digital  
Nr. 4 relay  
10 (6 intrări + 4  
ieșiri) până la 34  
cu module LRE

#### Alimentare electrică

Evaluat auxiliar. Tensiunea de alimentare		100...240VAC
Gama de tensiune de operare		85...265VAC
Frecvența nominală	Hz	50/60
Gama de frecvențe de funcționare	Hz	47...63
Consum mediu de curent	mA	100
Consumul de energie max	W	7.5

#### Intrări digitale

Număru	Nr.	6
Tensiune nominală	V	100-240VAC (50/60Hz)
Semnale de intrare		
	Stare 0 (OFF)	<40VAC
	Stare 1 (ON)	>79VAC

Timp de raspuns

0 la 1 (OFF-ON)	50/45ms (Ue=120VAC); 22/18ms (Ue=240VAC)
1 la 0 (ON-OFF)	50/45ms (Ue= 120VAC); 90/85ms (Ue= 240VAC)

#### Ieșiri digitale

Număru	Nr.	4
Tip		Releu

#### Resurse de sistem

Afișa Display LCD, 4  
linii x 16  
caractere

#### Conexiuni

Terminale Tip		Șurub
Cuplu de strângere pentru terminale		
	max Nm	0.6
	max lbft	0.4

Secțiunea dirijorului

AWG/Kcmil

	min	26	
	max	14	
IEC			
	min	mm <sup>2</sup>	0.14
	max	mm <sup>2</sup>	2.5

**Conditii ambientale**

Temperatura

Temperatura de Operare

min	°C	-20
max	°C	+55

Temperatura de depozitare

min	°C	-40
max	°C	+70

Umiditate relativă

%	20...90% without condensation
---	-------------------------------

**Carcasa**

Montarea carcasei

șină DIN de 35 mm sau fixare cu șuruburi (M4x20mm)

Grad de protecție

IP20

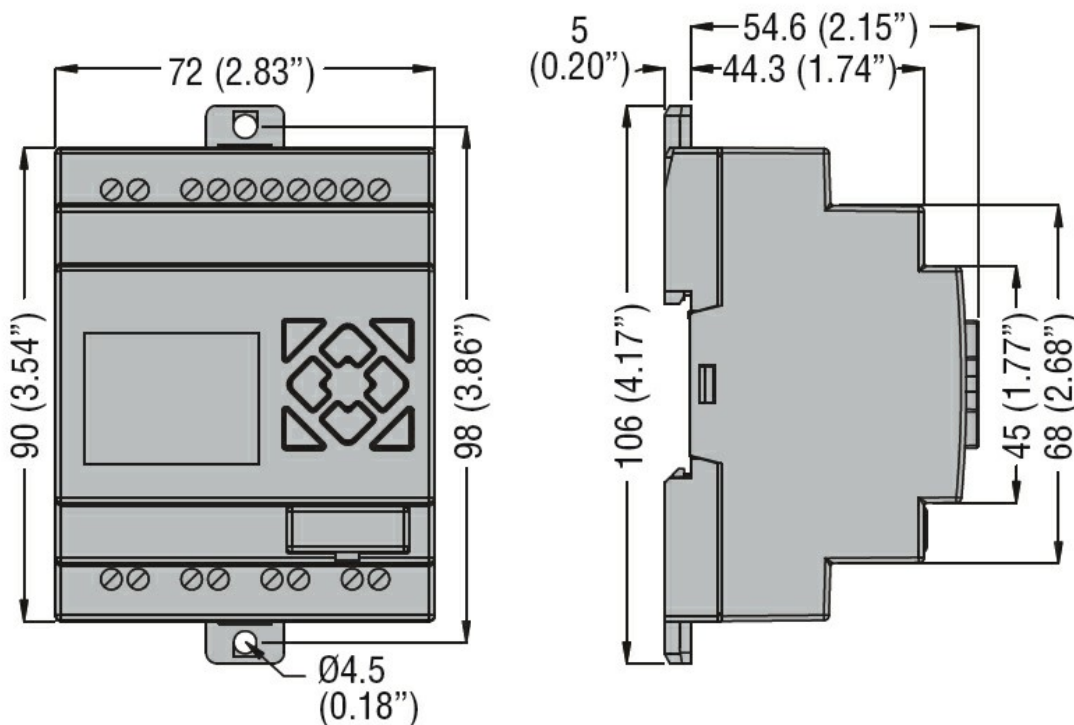
Dimensiuni (L x A x A)

mm 72 x 106 x 98

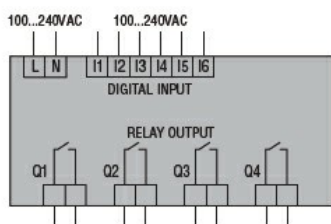
Greutate

g 242

**Dimensiuni**



**Diagrame de cablare**



**Certificari si conformitate**

Conformitate

CSA C22.2 n° 142

IEC/EN 61131-2

UL508

Certificate

cULus

EAC

**Clasificare ETIM**

ETIM 8.0

EC001417 -  
Modul logic