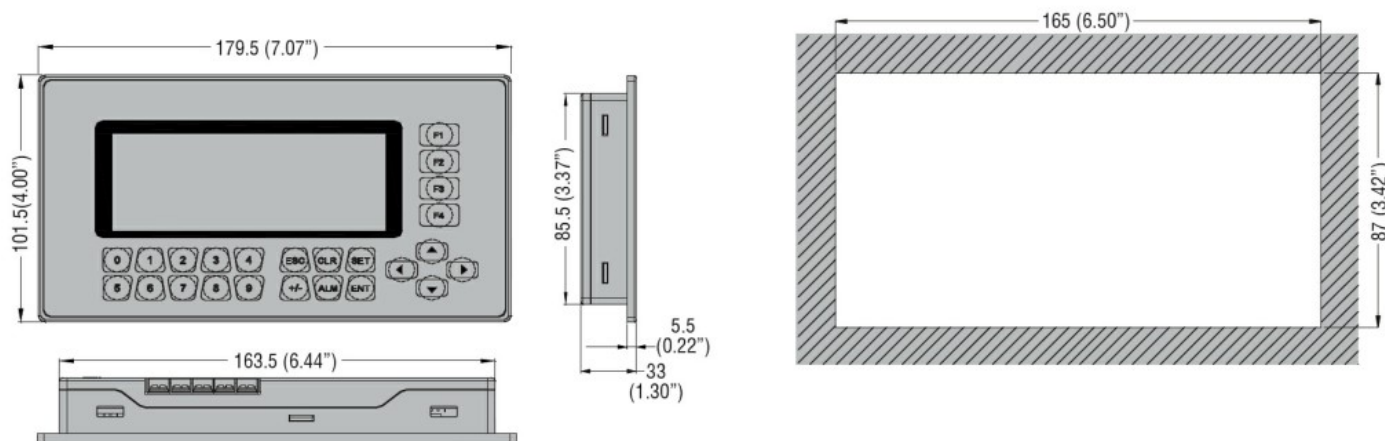




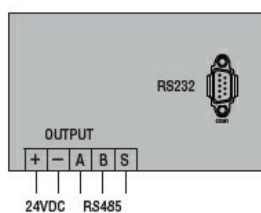
| | | | |
|--|--|------------|---------------------|
| Przeznaczenie produktu | Panel operatorski, 24VDC. Porty RS232 i RS485 (Modbus-RTU Master) | | |
| Seria produktu | LRXP01 | | |
| Pomocnicze napięcie zasilania | 24VDC | | |
| Zasilanie | | | |
| Znamionowe napięcie zasilania pomocniczego | 24VDC | | |
| Zakres napięcia roboczego | 20.4...26.4VDC (-15%...+10%) | | |
| Maksymalny pobór mocy | W | 1.9 | |
| Zasoby systemu | | | |
| Wyświetlacz | Wyświetlacz monochromatyczny LCD 4.3", zielone podświetlenie + klawiatura z 24 przyciskami | | |
| Kolory | Tło monochromatyczne | | |
| Rozdzielczość | 192 x 64 pixel | | |
| Ekran dotykowy | No | | |
| Komunikacja | | | |
| Typ portów komunikacyjnych | RS232 and RS485 | | |
| Podłączenia | | | |
| Typ zacisków | Śruba | | |
| Moment obrotowy dokręcania zacisków | | maks. Nm | 1.8 |
| | | maks. lbft | 10.4 |
| Przekrój przewodu | AWG/Kcmil | min. | 22 |
| | | maks. | 12 |
| | IEC | min. | mm ² 0.4 |
| | | maks. | mm ² 3.3 |
| Warunki otoczenia | | | |
| Temperatura | Temperatura pracy | maks. | °C +55 |
| | Temperatura składowania | min. | °C -40 |
| | | maks. | °C +70 |

| | | |
|-------------------------------------|----|-------------------------------|
| Wilgotność względna | % | 10...95% without condensation |
| Maksymalny stopień zanieczyszczenia | | 2 |
| Obudowa | | |
| Stopień ochrony | | IP65 |
| Wymiary (szer. x dł. x gł.) | mm | 179.5 x 101.5 x 33 |
| Masa | g | 200 |

Wymiary



Schemat połączeń elektrycznych



Certyfikaty i zgodność

Zgodność

CSA C22.2 n° 142

IEC/EN 61131-2

UL508

Certyfikaty

cULus

EAC

Klasyfikacja ETIM

ETIM 8,0

EC001412 -
Panel operacyjny