



Zasilacz 100...  
240 VAC/24VDC;  
1,3A  
LRX1V3D024

Przeznaczenie produktu

Seria produktu

**Zasilanie**

Średnie zużycie prądu

mA 1.3A

**Obudowa**

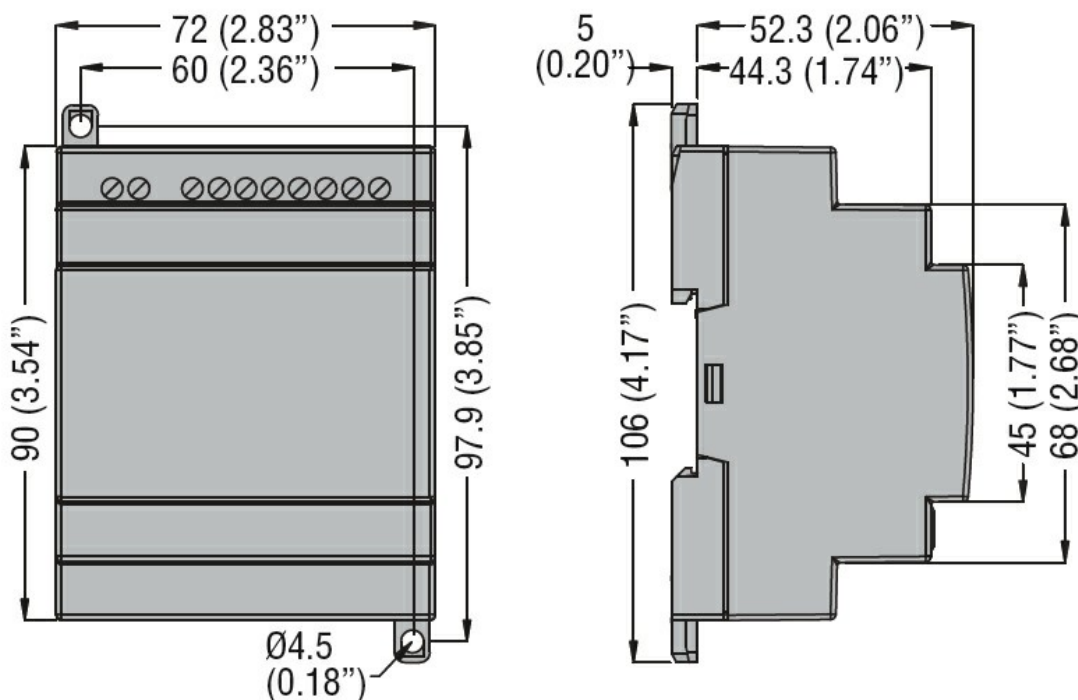
Wymiary (szer. x dł. x gł.)

mm 72 x 106 x 57.3

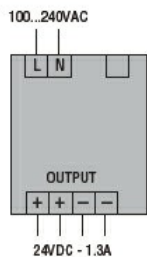
Masa

g 220

**Wymiary**



**Schemat połączeń elektrycznych**



**Certyfikaty i zgodność**

Zgodność

CSA C22.2 n° 142

IEC/EN 61131-2

UL508

Certyfikaty

cULus  
EAC

---

**Klasyfikacja ETIM**

ETIM 8,0

EC002540 -  
Zasilacz DC