



Przeznaczenie produktu

Seria produktu

Pomocnicze napięcie zasilania

Liczba wejść

Liczba wyjść

Maks. liczba wejść/wyjść

Micro PLC - Base module with built-in Ethernet and RS485 ports
LRK20RD024RS
12/24VDC
Nr. 8 digital + 4 digital/analog
Nr. 8 relay
20 (12 wejść + 8 wyjść), do 44 z modułami LRE

Zasilanie

Znamionowe napięcie zasilania pomocniczego	12/24VDC
Zakres napięcia roboczego	10.0...28.8VDC
Średnie zużycie prądu	mA 400

Wejścia cyfrowe

Liczba wejść cyfrowych	Nr.	8 + 4 digital/analog
Napięcie znamionowe	V	12/24VDC
Sygnaly wejściowe	Stan 0 (WYŁ.) Stan 1 (WŁ.)	<5VDC >10VDC

Czasy opóźnienia

0 do 1 (WŁ.-WYŁ.)	5ms (0.5ms for high speed)
1 do 0 (WŁ.-WYŁ.)	3ms (0.3ms for high speed)

Wejścia analogowe

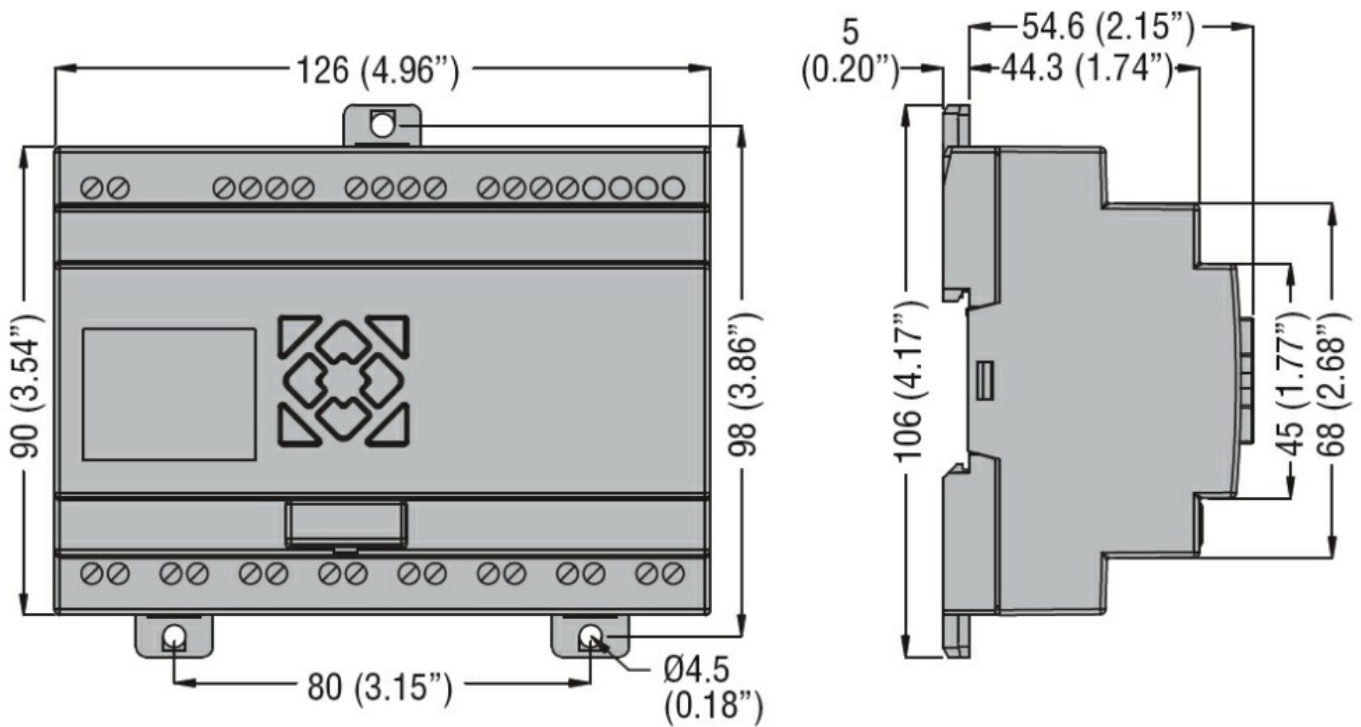
Liczba wejść analogowych	Nr.	4 digital/analog
Typ wejść analogowych		Wejścia napięciowe
Zakres sygnału wejściowego	V	0...10
Rozdzielczość		0.01V
Bit konwersji	bit	12
Zużycie prądu przy	10 V DC	mA <0.17mA
Impedancja wejściowa		kΩ >40
Dopuszczalne przeciążenie	VDC	28
Maksymalna długość kabla	m / ft	≤30 m/98 ft (przewód ekranowany)

Wyjścia cyfrowe

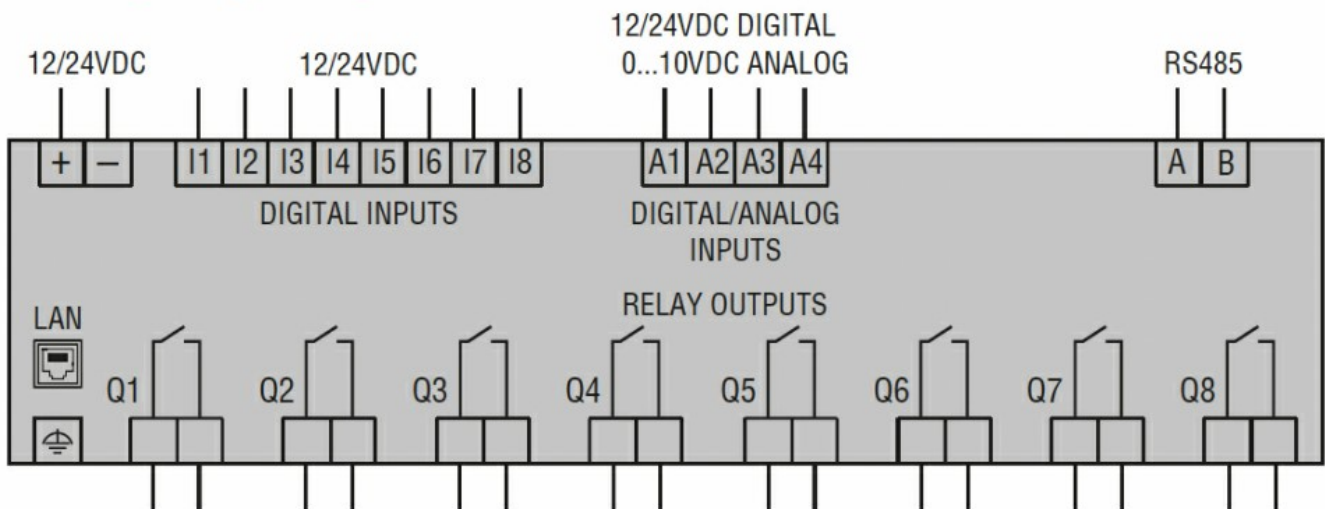
Liczba wyjść cyfrowych	Nr.	8
Typ		Przełącznik

Zasoby systemu

Wyświetlacz				Wyświetlacz LCD, 4 linie x 16 znaków
Zegar czasu rzeczywistego				Tak
Komunikacja				
Typ portów komunikacyjnych				Ethernet + RS485
Podłączenia				
Typ zacisków				Śruba
Moment obrotowy dokręcania zacisków		maks.	Nm	0.8
Przekrój przewodu	AWG/Kcmil	min.		26
		maks.		14
	IEC	min.	mm ²	0.14
		maks.	mm ²	2.5
Warunki otoczenia				
Temperatura	Temperatura pracy	min.	°C	-20
		maks.	°C	50
	Temperatura składowania	min.	°C	-40
		maks.	°C	+70
Wilgotność względna			%	20...90% without condensation
Obudowa				
Montaż obudowy				Szyna DIN 35 mm lub montaż śrubowy (M4x20 mm)
Stopień ochrony				IP20
Wymiary (szer. x dł. x gł.)			mm	126 x 106 x 59.6
Masa			g	340
Wymiary				



Schemat połączeń elektrycznych



Certyfikaty i zgodność

Zgodność

CSA C22.2 No. 61010-1
CSA C22.2 No. 61010-2-201:18
IEC/EN/BS 61131-2
UL 61010-1
UL 61010-2-201

Certyfikaty

cULus

Klasyfikacja ETIM

ETIM 8,0

EC001417 -
Moduł logiczny