



Micro PLC - Base module with built-in Ethernet port, without display
LRK12RD024B
12/24VDC
6 digital + 2 digital/analog
4 relay
12 (8 wejść + 4 wyjścia), do 36 z modułami LRE

Przeznaczenie produktu

Seria produktu

Pomocnicze napięcie zasilania

Liczba wejść

Liczba wyjść

Maks. liczba wejść/wyjść

Nr.

Nr.

Zasilanie

Znamionowe napięcie zasilania pomocniczego	12/24VDC
Zakres napięcia roboczego	10.0...28.8VDC
Średnie zużycie prądu	mA 300

Wejścia cyfrowe

Liczba wejść cyfrowych	Nr.	6 + 2 digital/analog
Napięcie znamionowe	V	12/24VDC
Sygnaly wejściowe	Stan 0 (WYŁ.) Stan 1 (WŁ.)	<5VDC >10VDC

Czasy opóźnienia

0 do 1 (WŁ.-WYŁ.)	5ms (0.5ms for high speed)
1 do 0 (WŁ.-WYŁ.)	3ms (0.3ms for high speed)

Wejścia analogowe

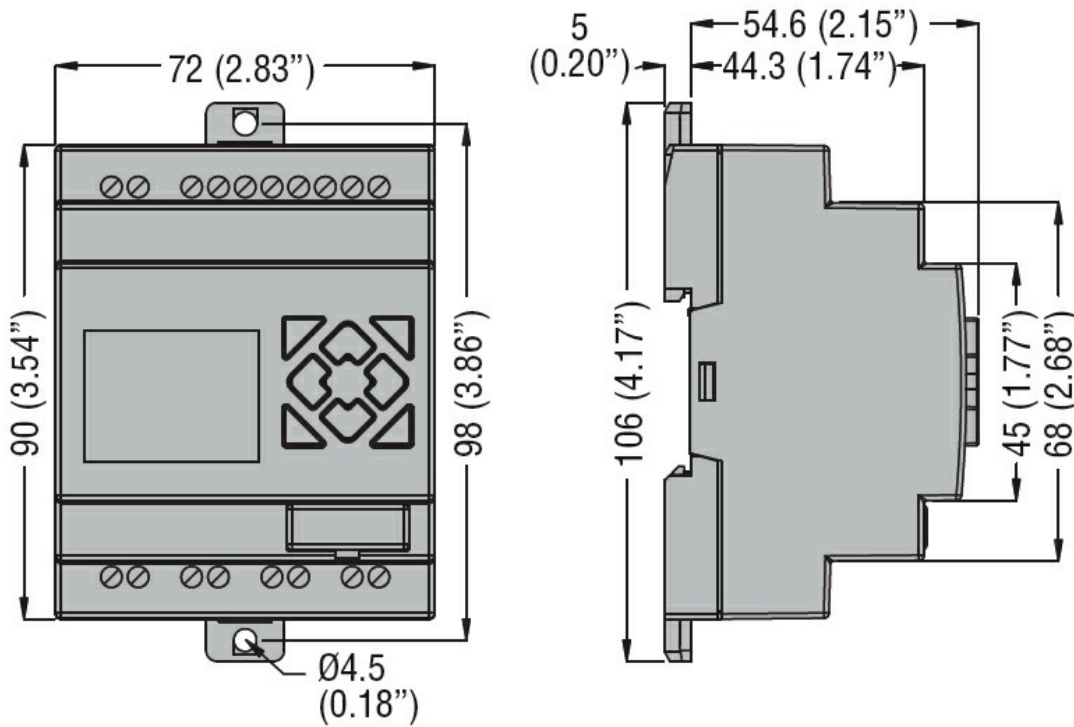
Liczba wejść analogowych	Nr.	2 digital/analog
Typ wejść analogowych		Wejścia napięciowe
Zakres sygnału wejściowego	V	0...10
Rozdzielczość		0.01V
Bit konwersji	bit	12
Zużycie prądu przy	10 V DC	mA <0.17mA
Impedancja wejściowa		kΩ >40
Dopuszczalne przeciążenie	VDC	28
Maksymalna długość kabla	m / ft	≤30 m/98 ft (przewód ekranowany)

Wyjścia cyfrowe

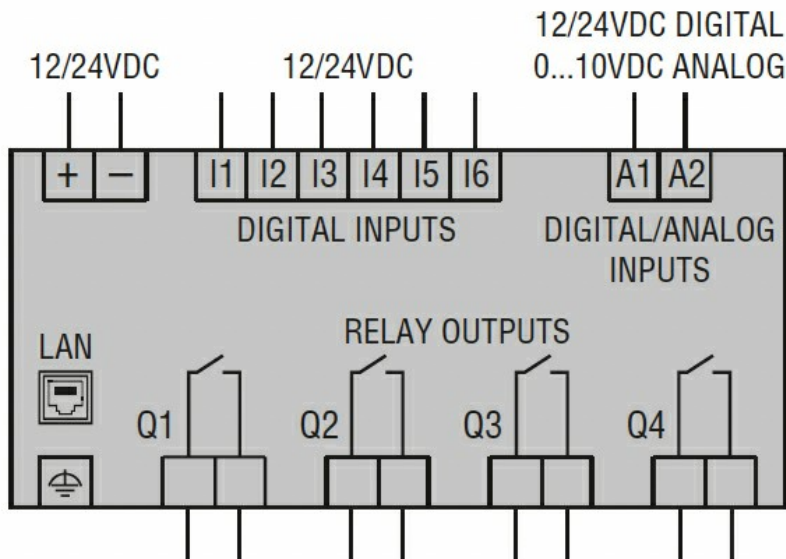
Liczba wyjść cyfrowych	Nr.	4
Typ		Przełącznik

Zasoby systemu

Wyświetlacz				Nie
Zegar czasu rzeczywistego				Tak
Komunikacja				
Typ portów komunikacyjnych				Ethernet
Podłączenia				
Typ zacisków				Śruba
Moment obrotowy dokręcania zacisków		maks.	Nm	0.8
Przekrój przewodu				
AWG/Kcmil		min.		26
		maks.		14
IEC		min.	mm ²	0.14
		maks.	mm ²	2.5
Warunki otoczenia				
Temperatura				
Temperatura pracy		min.	°C	-20
		maks.	°C	50
Temperatura składowania		min.	°C	-40
		maks.	°C	+70
Wilgotność względna			%	20...90% without condensation
Obudowa				
Montaż obudowy				Szyna DIN 35 mm lub montaż śrubowy (M4x20 mm)
Stopień ochrony				IP20
Wymiary (szer. x dł. x gł.)			mm	72 x 106 x 59.6
Masa			g	240
Wymiary				



Schemat połączeń elektrycznych



Certyfikaty i zgodność

Zgodność

- CSA C22.2 No. 61010-1
- CSA C22.2 No. 61010-2-201:18
- IEC/EN/BS 61131-2
- UL 61010-1
- UL 61010-2-201

Certyfikaty

cULus

Klasyfikacja ETIM

ETIM 8,0

EC001417 -
Moduł logiczny