



Przeznaczenie produktu

Seria produktu

Pomocnicze napięcie zasilania

Liczba wejść

Liczba wyjść

Maks. liczba wejść/wyjść

Micro PLC - Base module with built-in Ethernet port  
LRK10RA240  
100...240VAC  
Nr. 6 digital  
Nr. 4 relay  
10 (6 wejść + 4 wyjścia), do 34 z modułami LRE

### Zasilanie

Znamionowe napięcie zasilania pomocniczego		100...240VAC
Zakres napięcia roboczego		85...265VAC
Częstotliwość znamionowa	Hz	50/60
Zakres roboczej częstotliwości	Hz	47...63
Średnie zużycie prądu	mA	90

### Wejścia cyfrowe

Liczba wejść cyfrowych	Nr.	6
Napięcie znamionowe	V	100-240VAC (50/60Hz)
Sygnaly wejściowe	Stan 0 (WYŁ.) Stan 1 (WŁ.)	<40VAC >79VAC

### Czasy opóźnienia

0 do 1 (WŁ.-WYŁ.)	50/45ms (Ue=120VAC); 22/18ms (Ue=240VAC)
1 do 0 (WŁ.-WYŁ.)	50/45ms (Ue=120VAC); 90/85ms (Ue=240VAC)

### Wyjścia cyfrowe

Liczba wyjść cyfrowych	Nr.	4
Typ		Przełącznik

### Zasoby systemu

Wyświetlacz	Wyświetlacz LCD, 4 linie x 16 znaków
Zegar czasu rzeczywistego	Tak

### Komunikacja

Typ portów komunikacyjnych	Ethernet
----------------------------	----------

### Podłączenia

Typ zacisków	Śruba
Moment obrotowy dokręcania zacisków	maks. Nm 0.8

Przekrój przewodu

AWG/Kcmil	min.	26	
	maks.	14	
IEC	min.	mm <sup>2</sup>	0.14
	maks.	mm <sup>2</sup>	2.5

Warunki otoczenia

Temperatura

Temperatura pracy	min.	°C	-20
	maks.	°C	50
Temperatura składowania	min.	°C	-40
	maks.	°C	+70

Wilgotność względna	%	20...90% without condensation
---------------------	---	-------------------------------

Obudowa

Montaż obudowy

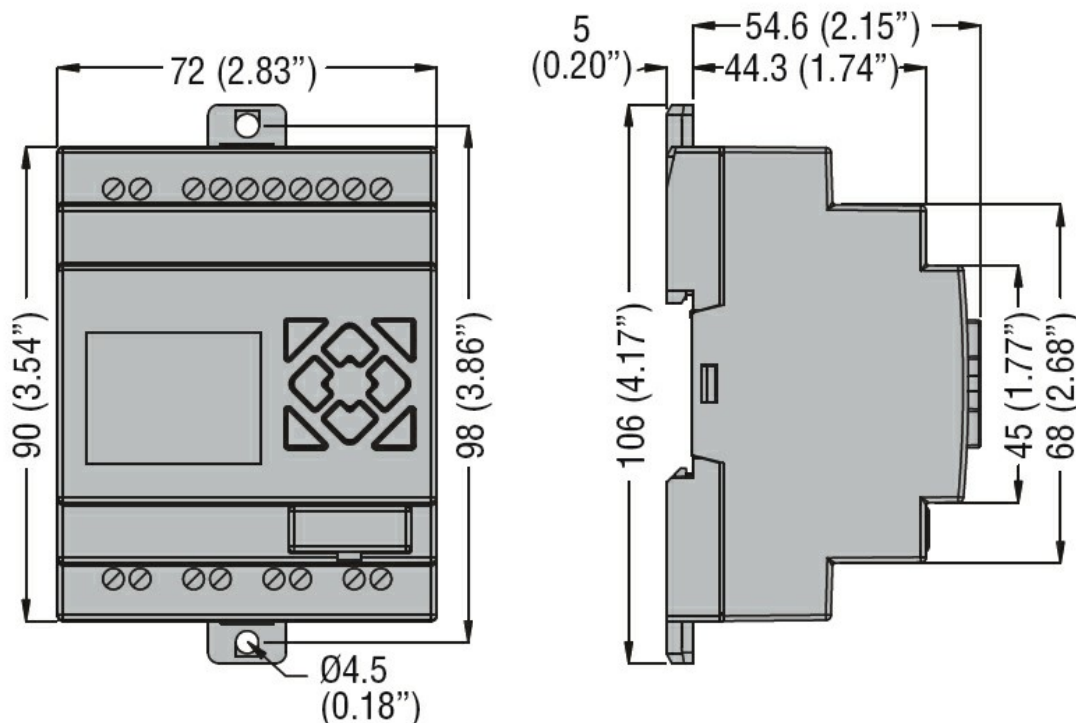
Szyna DIN 35 mm lub montaż śrubowy (M4x20 mm)

Stopień ochrony	IP20
-----------------	------

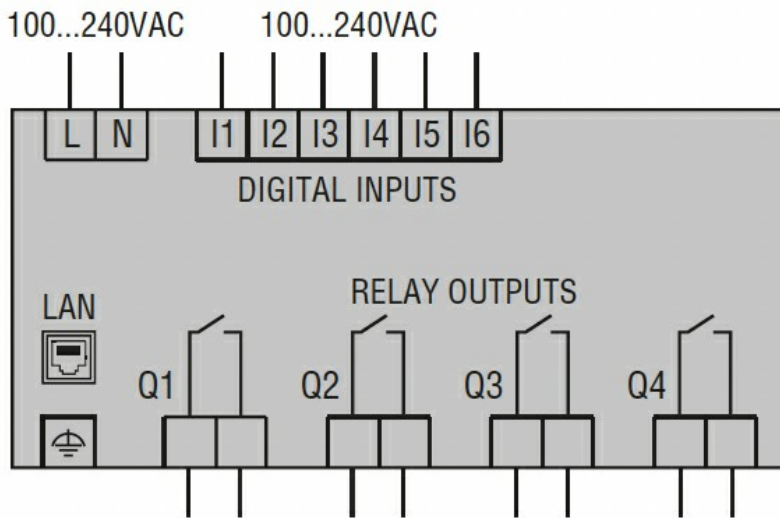
Wymiary (szer. x dł. x gł.)	mm	72 x 106 x 59.6
-----------------------------	----	-----------------

Masa	g	240
------	---	-----

Wymiary



Schemat połączeń elektrycznych



**Certyfikaty i zgodność**

Zgodność

IEC/EN/BS 61131-2

**Klasyfikacja ETIM**

ETIM 8,0

EC001417 -  
Moduł logiczny