



Moduł rozszerzeń mikro PLC, moduł komunikacyjny RS485 Modbus RTU LREP00 24VDC

Przeznaczenie produktu

Seria produktu

Pomocnicze napięcie zasilania

Zasilanie

Znamionowe napięcie zasilania pomocniczego

24VDC

Zakres napięcia roboczego

20.4...28.8VDC

Średnie zużycie prądu

mA 70

Komunikacja

Prędkość przesyłu danych

bps 4800...
38400bps

Rezystancja zacisków

Wbudowany
120Ω

Podłączenia

Typ zacisków

Śruba

Moment obrotowy dokręcania zacisków

maks.	Nm	0.6
maks.	lbft	5.4

Przekrój przewodu

AWG/Kcmil

min.	26
maks.	16

IEC

min.	mm ²	0.14
maks.	mm ²	1.5

Warunki otoczenia

Temperatura

Temperatura pracy

min.	°C	-20
maks.	°C	+55

Temperatura składowania

min.	°C	-40
maks.	°C	+70

Wilgotność względna

% <90% (non
condensing)

Obudowa

Montaż obudowy

Szyna DIN 35
mm lub montaż
śrubowy (M4x15
mm)

Stopień ochrony

IP20

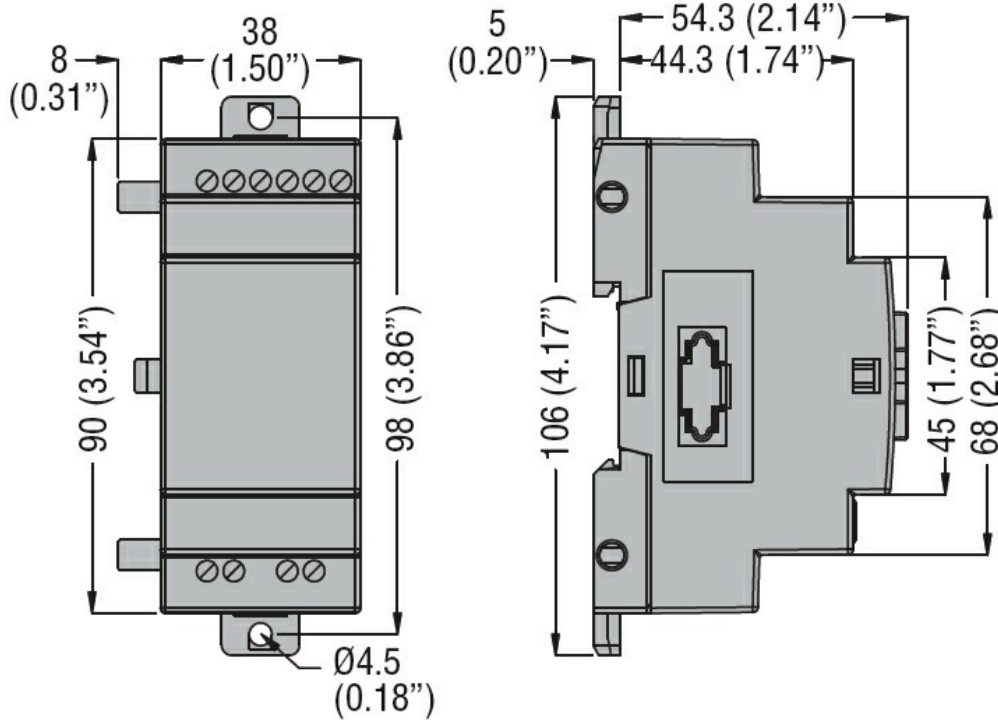
Wymiary (szer. x dł. x gł.)

mm 38 x 106 x 59.3

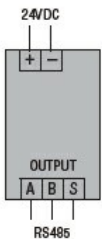
Masa

g 134

Wymiary



Schemat połączeń elektrycznych



Certyfikaty i zgodność

Zgodność

CSA C22.2 n° 142

IEC/EN 61131-2

UL508

Certyfikaty

cULus

EAC

Klasyfikacja ETIM

ETIM 8,0

EC001423 -
Moduł
komunikacyjny
sterownika PLC