



Przeznaczenie produktu

Seria produktu

Pomocnicze napięcie zasilania

Liczba wejść

Liczba wyjść

Nr. 4 digital

Nr. 4 relay

Moduł rozszerzeń mikro PLC, 4 wejścia cyfrowe + 4 wyjścia przekaźników LRE08RA240 100...240VAC

Zasilanie

Znamionowe napięcie zasilania pomocniczego 100...240VAC

Zakres napięcia roboczego 85...265VAC

Zakres roboczej częstotliwości Hz 47...63

Wejścia cyfrowe

Liczba wejść cyfrowych Nr. 4

Napięcie znamionowe V 100...240VAC

Sygnały wejściowe

Stan 0 (WYŁ.) <40VAC

Stan 1 (WŁ.) >79VAC

Wyjścia cyfrowe

Liczba wyjść cyfrowych Nr. 4

Typ Przełącznik

Podłączenia

Typ zacisków Śruba

Warunki otoczenia

Temperatura

Temperatura pracy

min. °C -20

maks. °C +55

Temperatura składowania

min. °C -40

maks. °C +70

Wilgotność względna

% <90% (non condensing)

Obudowa

Montaż obudowy

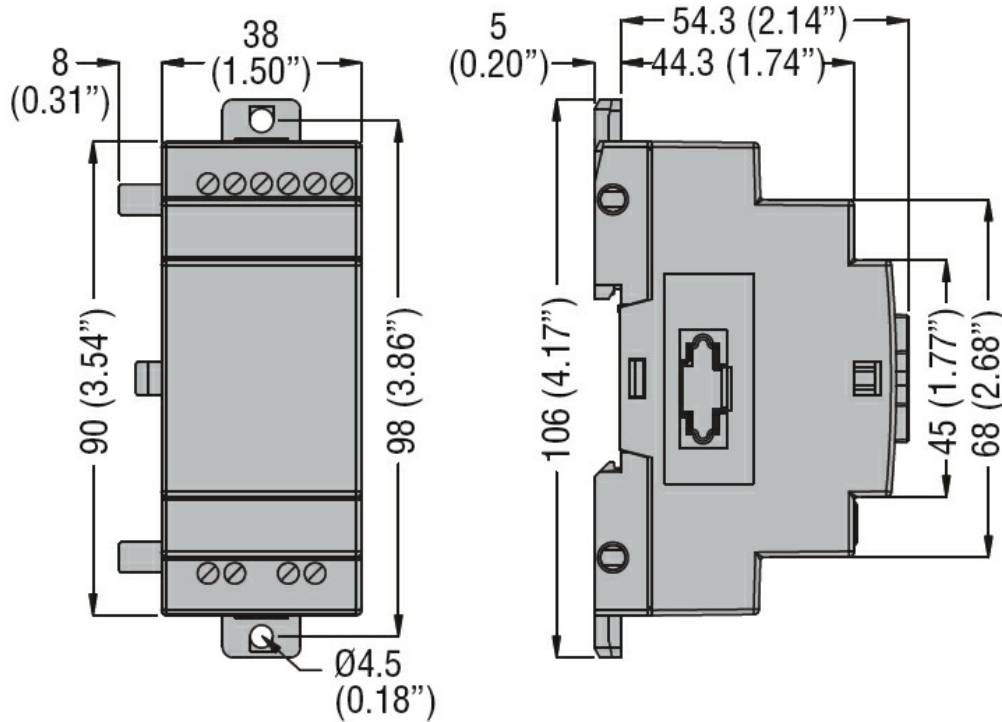
Szyna DIN 35 mm lub montaż śrubowy (M4x15 mm)

Stopień ochrony IP20

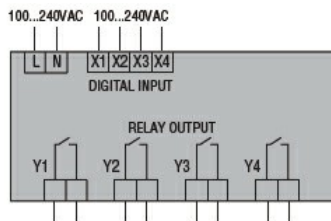
Wymiary (szer. x dł. x gł.) mm 38 x 106 x 59.3

Masa g 180

Wymiary



Schemat połączeń elektrycznych



Certyfikaty i zgodność

Zgodność

CSA C22.2 n° 142

IEC/EN 61131-2

UL508

Certyfikaty

cULus

EAC

Klasyfikacja ETIM

ETIM 8,0

EC001419 -
Moduł
wejść/wyjść
cyfrowych
sterownika PLC