



Przeznaczenie produktu

Seria produktu

Pomocnicze napięcie zasilania

Liczba wejść

Nr. 4 analog (PT100)

Moduł rozszerzeń mikro PLC, 4 wejścia czujnika temperatury PT100
LRE04PD024
24VDC

Zasilanie

Znamionowe napięcie zasilania pomocniczego

24VDC

Zakres napięcia roboczego

20.4...28.8VDC

Średnie zużycie prądu

mA 70

Wejścia analogowe

Liczba wejść analogowych

Nr. 4

Typ wejść analogowych

Czujnik temperatury PT100

Zakres sygnału wejściowego

V -100...+600°C

Rozdzielczość

0.1°C

Wyjścia analogowe

Liczba wyjść analogowych

Nr. 4

Podłączenia

Typ zacisków

Śruba

Warunki otoczenia

Temperatura

Temperatura pracy

min. °C -20
maks. °C +55

Temperatura składowania

min. °C -40
maks. °C +70

Wilgotność względna

% <90% (non condensing)

Obudowa

Montaż obudowy

Szyna DIN 35 mm lub montaż śrubowy (M4x15 mm)

Stopień ochrony

IP20

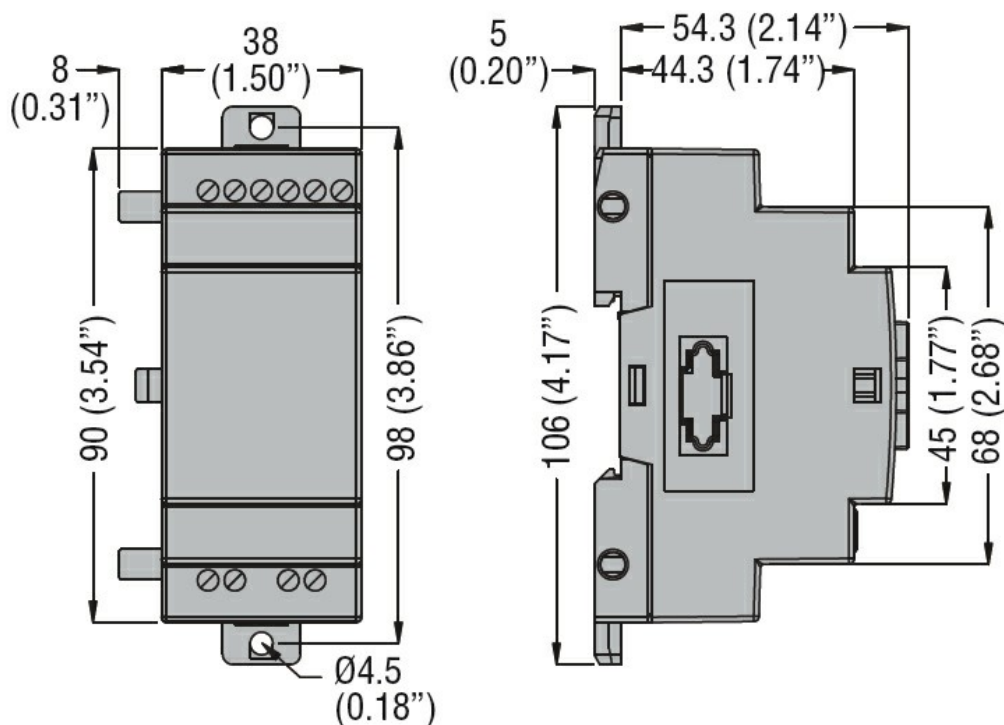
Wymiary (szer. x dł. x gł.)

mm 38 x 106 x 59.3

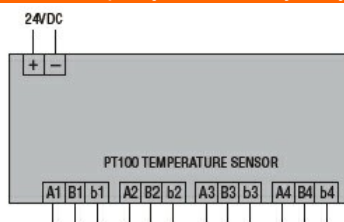
Masa

g 160

Wymiary



Schemat połączeń elektrycznych



Certyfikaty i zgodność

Zgodność

CSA C22.2 n° 142

IEC/EN 61131-2

UL508

Certyfikaty

cULus

EAC

Klasyfikacja ETIM

ETIM 8,0

EC001420 -
Moduł
wejść/wyjść
analogowych
sterownika PLC