



Przeznaczenie produktu

Seria produktu

Pomocnicze napięcie zasilania

Liczba wejść

Nr.

Moduł rozszerzeń mikro PLC, 4 wejścia analogowe 0...10VDC/0...20mA LRE04AD024 24VDC 4 analog

Zasilanie

Znamionowe napięcie zasilania pomocniczego

24VDC

Zakres napięcia roboczego

20.4...28.8VDC

Średnie zużycie prądu

mA

70

Wejścia analogowe

Liczba wejść analogowych

Nr.

4

Typ wejść analogowych

Konfigurowalne jako wejścia napięciowe lub prądowe

Zakres sygnału wejściowego

V

0...10VDC 0/4...20mA

Rozdzielczość

Voltage inputs: 10mV Current inputs: 40µA

Podłączenia

Typ zacisków

Śruba

Warunki otoczenia

Temperatura

Temperatura pracy

min. °C -20
maks. °C +55

Temperatura składowania

min. °C -40
maks. °C +70

Wilgotność względna

%

<90% (non condensing)

Obudowa

Montaż obudowy

Szyna DIN 35 mm lub montaż śrubowy (M4x15 mm)

Stopień ochrony

IP20

Wymiary (szer. x dł. x gł.)

mm

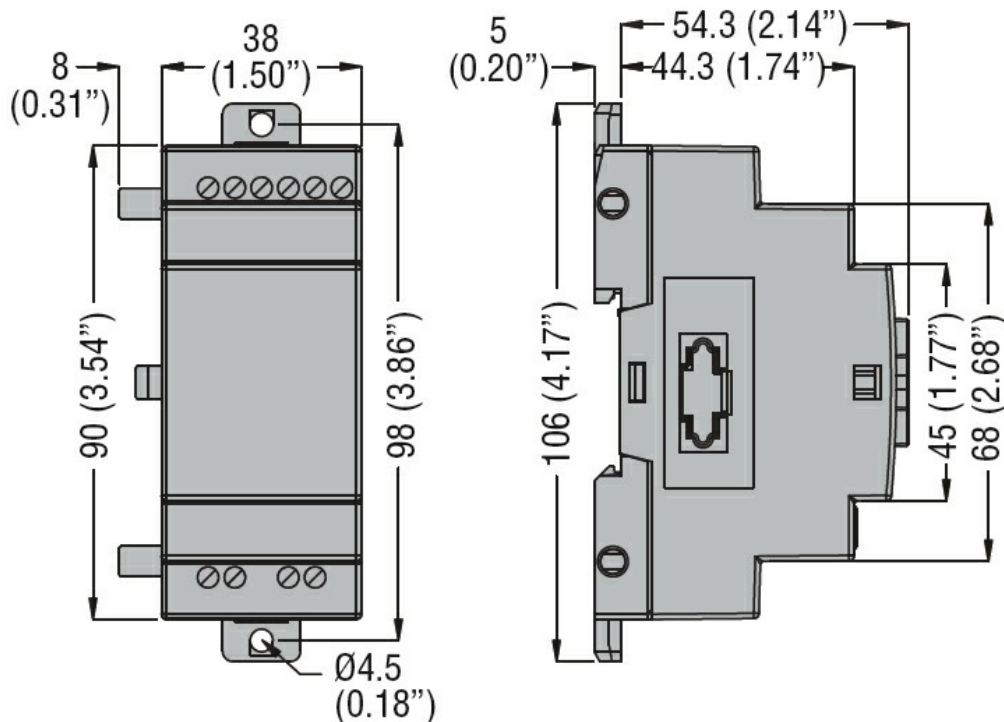
38 x 106 x 59.3

Masa

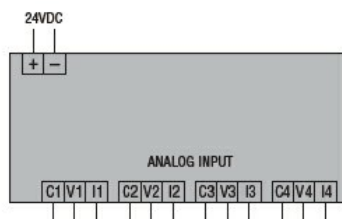
g

160

Wymiary



Schemat połączeń elektrycznych



Certyfikaty i zgodność

Zgodność

CSA C22.2 n° 142

IEC/EN 61131-2

UL508

Certyfikaty

cULus

EAC

Klasyfikacja ETIM

ETIM 8,0

EC001420 -
Moduł
wejść/wyjść
analogowych
sterownika PLC