



Przeznaczenie produktu

Seria produktu

Pomocnicze napięcie zasilania

Liczba wyjść

Nr. 2 analog

Moduł rozszerzeń mikro PLC, 2 wyjścia analogowe 0...10VDC/0...20mA LRE02AD024 24VDC

Zasilanie

Znamionowe napięcie zasilania pomocniczego

24VDC

Zakres napięcia roboczego

20.4...28.8VDC

Średnie zużycie prądu

mA 70

Wyjścia analogowe

Liczba wyjść analogowych

Nr. 2

Typ

Konfigurowalne jako wyjścia napięciowe lub prądowe

Rozdzielczość

Voltage outputs: 10mV Current outputs: 40µA

Dokładność

% ±2.5%

Podłączenia

Typ zacisków

Śruba

Warunki otoczenia

Temperatura

Temperatura pracy

min. °C -20
maks. °C +55

Temperatura składowania

min. °C -40
maks. °C +70

Wilgotność względna

% <90% (non condensing)

Obudowa

Montaż obudowy

Szyna DIN 35 mm lub montaż śrubowy (M4x15 mm)

Stopień ochrony

IP20

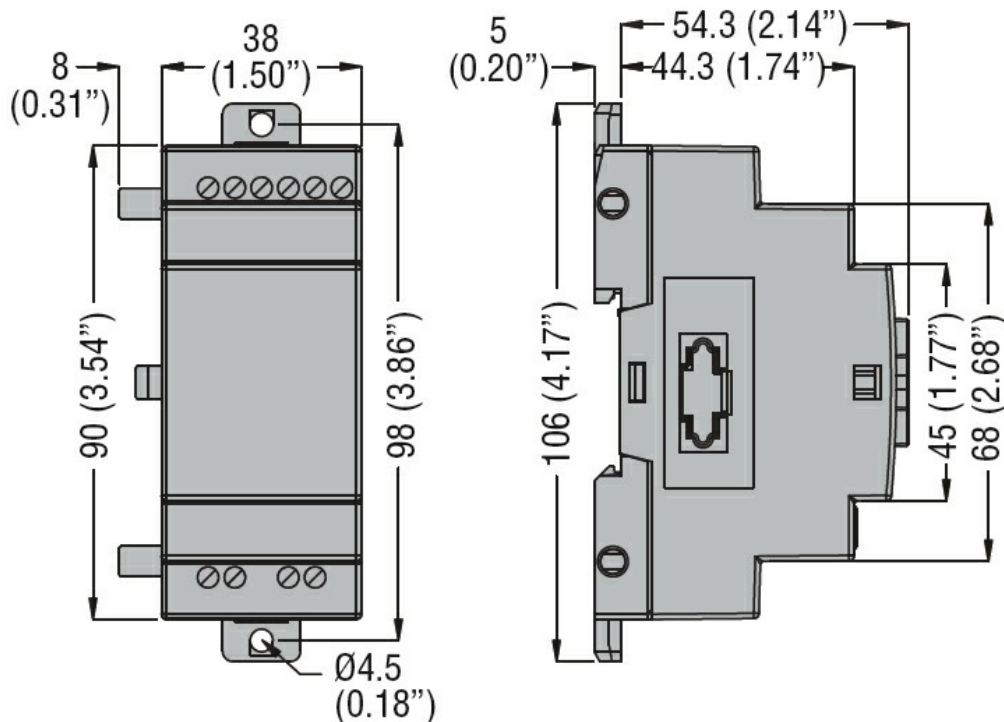
Wymiary (szer. x dł. x gł.)

mm 38 x 106 x 59.3

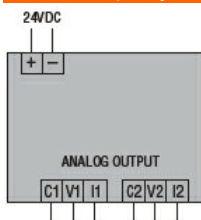
Masa

g 160

Wymiary



Schemat połączeń elektrycznych



Certyfikaty i zgodność

Zgodność

CSA C22.2 n° 142

IEC/EN 61131-2

UL508

Certyfikaty

cULus

EAC

Klasyfikacja ETIM

ETIM 8,0

EC001420 -
Moduł
wejść/wyjść
analogowych
sterownika PLC