



Przeznaczenie produktu

Seria produktu

Pomocnicze napięcie zasilania

Liczba wejść

Liczba wyjść

Maks. liczba wejść/wyjść

Zestaw:
przełącznik
programowalny
LRD12RA024,
oprogramowanie
LRXSW i
przewód
LRXC03
LRDKIT12RA024
24VAC
Nr. 8 digital
Nr. 4 relay
12 (8 wejść + 4
wyjścia), do 36 z
modułami LRE

Zasilanie

Znamionowe napięcie zasilania pomocniczego		24VAC
Zakres napięcia roboczego		20.4...28.8VAC
Zakres roboczej częstotliwości	Hz	47...63
Średnie zużycie prądu	mA	290
Maksymalny pobór mocy	W	7

Wejścia cyfrowe

Liczba wejść cyfrowych	Nr.	8
Napięcie znamionowe	V	24VAC (50/60Hz)
Sygnaly wejściowe	Stan 0 (WYŁ.)	<6VAC
	Stan 1 (WŁ.)	>14VAC

Czasy opóźnienia

0 do 1 (WŁ.-WYŁ.)	90ms
1 do 0 (WŁ.-WYŁ.)	90ms

Wyjścia cyfrowe

Liczba wyjść cyfrowych	Nr.	4
Typ		Przełącznik

Zasoby systemu

Wyświetlacz

Wyświetlacz
LCD, 4 linie x 16
znaków

Podłączenia

Typ zacisków		Śruba
Moment obrotowy dokręcania zacisków	maks.	Nm 0.6
	maks.	lbft 0.4

Przekrój przewodu

AWG/Kcmil

min.	26
maks.	14

IEC

min.	mm ²	0.14
maks.	mm ²	2.5

Warunki otoczenia

Temperatura

Temperatura pracy

min.	°C	-20
maks.	°C	+55

Temperatura składowania

min.	°C	-40
maks.	°C	+70

Wilgotność względna

%	20...90% without condensation
---	-------------------------------

Obudowa

Montaż obudowy

Szyna DIN 35 mm lub montaż śrubowy (M4x20 mm)

Stopień ochrony

IP20

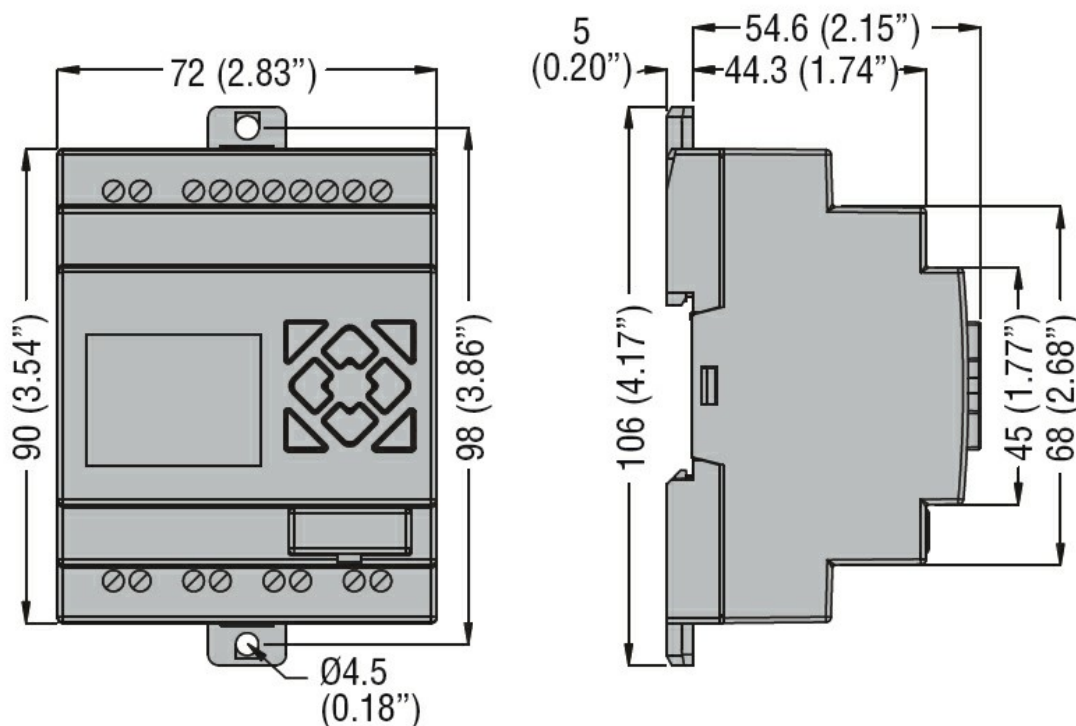
Wymiary (szer. x dł. x gł.)

mm	72 x 106 x 59.6
----	-----------------

Masa

g	424
---	-----

Wymiary



Certyfikaty i zgodność

Zgodność

CSA C22.2 n° 142

IEC/EN 61131-2

UL508

Certyfikaty

cULus

EAC

Klasyfikacja ETIM

ETIM 8,0

EC002581 -
Zestaw PLC