



Przeznaczenie produktu

Seria produktu

Pomocnicze napięcie zasilania

Liczba wejść

Liczba wyjść

Maks. liczba wejść/wyjść

Zestaw:  
przełącznik  
programowalny  
LRD12RA240,  
oprogramowanie  
LRXSW i  
przewód  
LRXC03  
LRDKIT10RA240  
100...240VAC  
Nr. 6 digital  
Nr. 4 relay  
10 (6 wejść + 4  
wyjścia), do 34 z  
modułami LRE

#### Zasilanie

Znamionowe napięcie zasilania pomocniczego		100...240VAC
Zakres napięcia roboczego		85...265VAC
Zakres roboczej częstotliwości	Hz	47...63
Średnie zużycie prądu	mA	100
Maksymalny pobór mocy	W	7.5

#### Wejścia cyfrowe

Liczba wejść cyfrowych	Nr.	6
Napięcie znamionowe	V	100-240VAC (50/60Hz)
Sygnaly wejściowe	Stan 0 (WYŁ.) Stan 1 (WŁ.)	<40VAC >79VAC

#### Czasy opóźnienia

0 do 1 (WŁ.-WYŁ.)	50/45ms (Ue=120VAC); 22/18ms (Ue=240VAC)
1 do 0 (WŁ.-WYŁ.)	50/45ms (Ue=120VAC); 90/85ms (Ue=240VAC)

#### Wyjścia cyfrowe

Liczba wyjść cyfrowych	Nr.	4
Typ		Przełącznik

#### Zasoby systemu

Wyświetlacz	Wyświetlacz LCD, 4 linie x 16 znaków
-------------	--

#### Podłączenia

Typ zacisków	Śruba
Moment obrotowy dokręcania zacisków	

		maks.	Nm	0.6
		maks.	lbft	0.4
Przekrój przewodu	AWG/Kcmil	min.		26
		maks.		14
	IEC	min.	mm <sup>2</sup>	0.14
		maks.	mm <sup>2</sup>	2.5

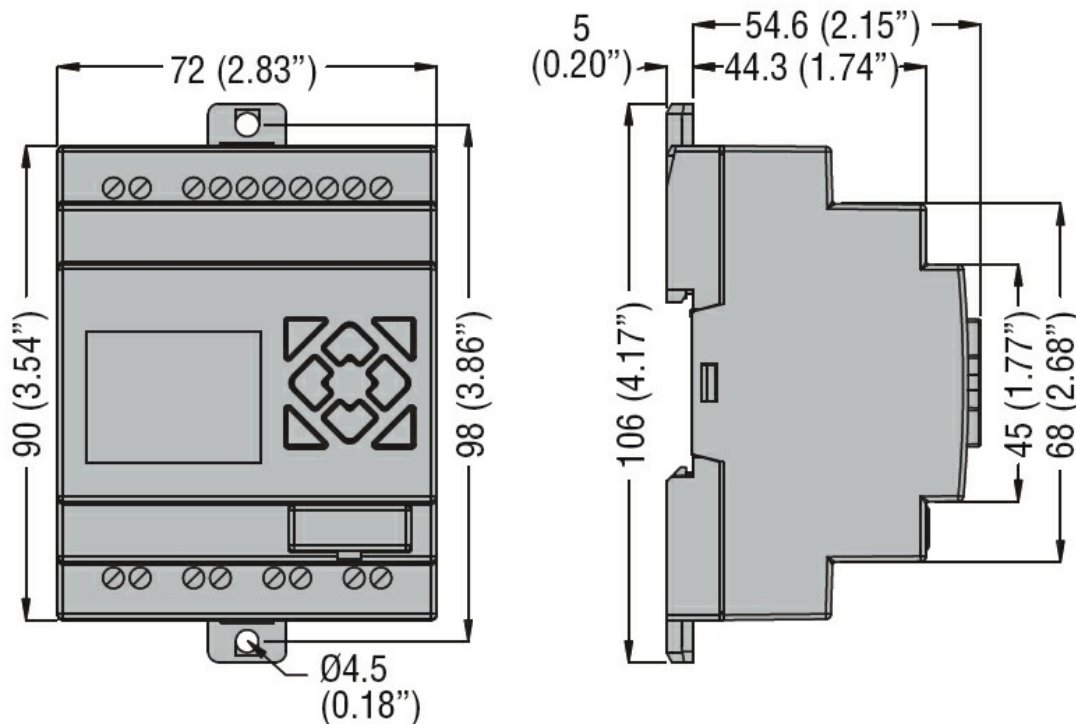
### Warunki otoczenia

Temperatura	Temperatura pracy	min.	°C	-20
		maks.	°C	+55
	Temperatura składowania	min.	°C	-40
		maks.	°C	+70
Wilgotność względna			%	20...90% without condensation

### Obudowa

Montaż obudowy	Szyna DIN 35 mm lub montaż śrubowy (M4x20 mm)
Stopień ochrony	IP20
Wymiary (szer. x dł. x gł.)	mm 72 x 106 x 59.6
Masa	g 424

### Wymiary



### Certyfikaty i zgodność

Zgodność

CSA C22.2 n° 142  
IEC/EN 61131-2

---

UL508

---

Certyfikaty

cULus  
EAC

---

Klasyfikacja ETIM

ETIM 8,0

EC002581 -  
Zestaw PLC