



Przeznaczenie produktu

Seria produktu

Pomocnicze napięcie zasilania

Liczba wejść

Liczba wyjść

Maks. liczba wejść/wyjść

Mikro PLC -
moduł
podstawowy
LRD12RD024
24VDC
Nr. 6 digital + 2
digital/analog
Nr. 4 relay
12 (8 wejść + 4
wyjścia), do 36 z
modułami LRE

Zasilanie

Znamionowe napięcie zasilania pomocniczego		24VDC
Zakres napięcia roboczego		20.4...28.8VDC
Średnie zużycie prądu	mA	125
Maksymalny pobór mocy	W	4.5

Wejścia cyfrowe

Liczba wejść cyfrowych	Nr.	6 + 2 digital/analog
Napięcie znamionowe	V	24VDC
Sygnaly wejściowe	Stan 0 (WYŁ.) Stan 1 (WŁ.)	<5VDC >15VDC

Czasy opóźnienia

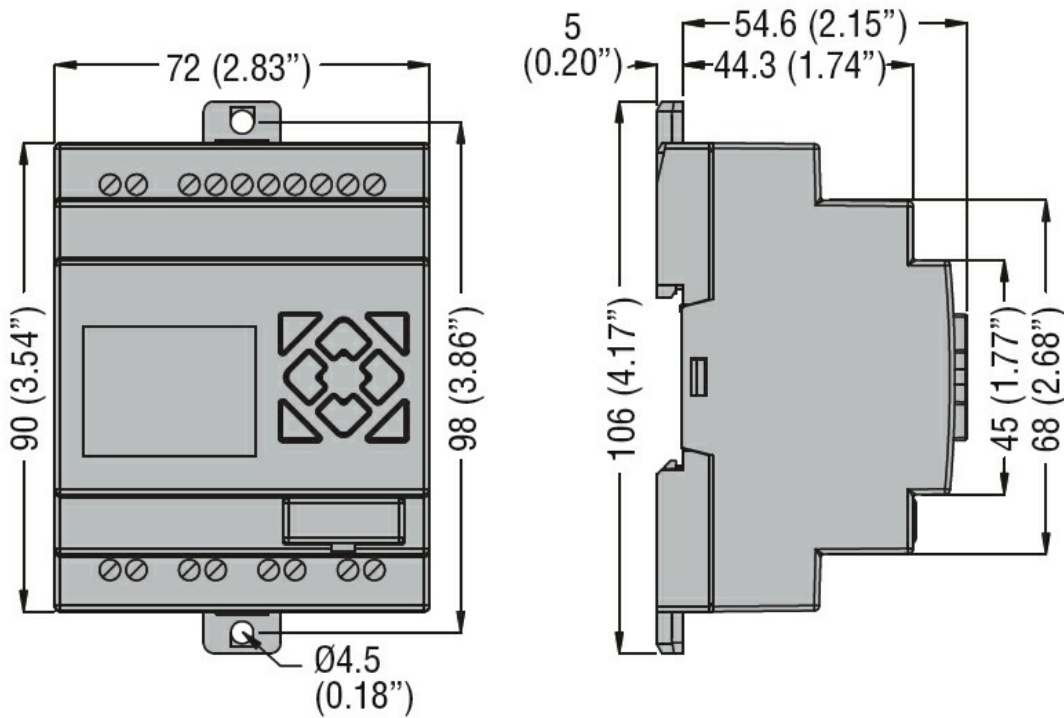
0 do 1 (WŁ.-WYŁ.)	4 ms (0,5 ms dla wysokiej prędkości)
1 do 0 (WŁ.-WYŁ.)	4 ms (0,3 ms dla wysokiej prędkości)

Wejścia analogowe

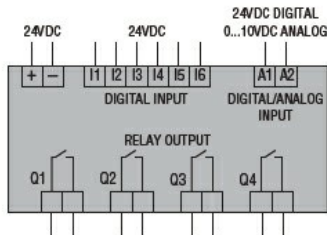
Liczba wejść analogowych	Nr.	2 digital/analog
Typ wejść analogowych		Wejścia napięciowe
Zakres sygnału wejściowego	V	0...10
Rozdzielczość		0.01V
Bit konwersji	bit	10
Zużycie prądu przy	10 V DC	mA <0.17mA
Impedancja wejściowa	kΩ	>40
Dopuszczalne przeciążenie	VDC	28
Czas próbkowania	ms	5...20ms(LADDER, 2...10ms (FBD)
Maksymalna długość kabla	m / ft	≤30 m/98 ft (przewód ekranowany)

Wyjścia cyfrowe

Liczba wyjść cyfrowych		Nr.	4
Typ			Przełącznik
Zasoby systemu			
Wyświetlacz			Wyświetlacz LCD, 4 linie x 16 znaków
Podłączenia			
Typ zacisków			Śruba
Moment obrotowy dokręcania zacisków		maks.	Nm 0.6
		maks.	lbft 0.4
Przekrój przewodu			
	AWG/Kcmil	min.	26
		maks.	14
	IEC	min.	mm ² 0.14
		maks.	mm ² 2.5
Warunki otoczenia			
Temperatura			
	Temperatura pracy	min.	°C -20
		maks.	°C +55
	Temperatura składowania	min.	°C -40
		maks.	°C +70
Wilgotność względna		%	20...90% without condensation
Obudowa			
Montaż obudowy			Szyna DIN 35 mm lub montaż śrubowy (M4x20 mm)
Stopień ochrony			IP20
Wymiary (szer. x dł. x gł.)		mm	72 x 106 x 59.6
Masa		g	241
Wymiary			



Schemat połączeń elektrycznych



Certyfikaty i zgodność

Zgodność

CSA C22.2 n° 142

IEC/EN 61131-2

UL508

Certyfikaty

cULus

EAC

Klasyfikacja ETIM

ETIM 8,0

EC001417 -
Moduł logiczny