



Przeznaczenie produktu

Seria produktu

Pomocnicze napięcie zasilania

Liczba wejść

Liczba wyjść

Maks. liczba wejść/wyjść

Mikro PLC -  
moduł  
podstawowy  
LRD12RA024  
24VAC  
Nr. 8 digital  
Nr. 4 relay  
12 (8 wejść + 4  
wyjścia), do 36 z  
modułami LRE

### Zasilanie

Znamionowe napięcie zasilania pomocniczego		24VAC
Zakres napięcia roboczego		20.4...28.8VAC
Częstotliwość znamionowa	Hz	50/60
Zakres roboczej częstotliwości	Hz	47...63
Średnie zużycie prądu	mA	290
Maksymalny pobór mocy	W	7

### Wejścia cyfrowe

Liczba wejść cyfrowych	Nr.	8
Napięcie znamionowe	V	24VAC (50/60Hz)
Sygnały wejściowe	Stan 0 (WYŁ.) Stan 1 (WŁ.)	<6VAC >14VAC

Czasy opóźnienia

0 do 1 (WŁ.-WYŁ.)	90ms
1 do 0 (WŁ.-WYŁ.)	90ms

### Wyjścia cyfrowe

Liczba wyjść cyfrowych	Nr.	4
Typ		Przełącznik

### Zasoby systemu

Wyświetlacz

Wyświetlacz  
LCD, 4 linie x 16  
znaków

### Podłączenia

Typ zacisków		Śruba
Moment obrotowy dokręcania zacisków	maks.	Nm 0.6
	maks.	lbft 0.4

Przekrój przewodu

AWG/Kcmil

min.	26
maks.	14

IEC

min.	mm <sup>2</sup>	0.14
maks.	mm <sup>2</sup>	2.5

### Warunki otoczenia

Temperatura

Temperatura pracy

min.	°C	-20
maks.	°C	+55

Temperatura składowania

min.	°C	-40
maks.	°C	+70

Wilgotność względna

%	20...90% without condensation
---	-------------------------------

**Obudowa**

Montaż obudowy

Szyna DIN 35 mm lub montaż śrubowy (M4x20 mm)

Stopień ochrony

IP20

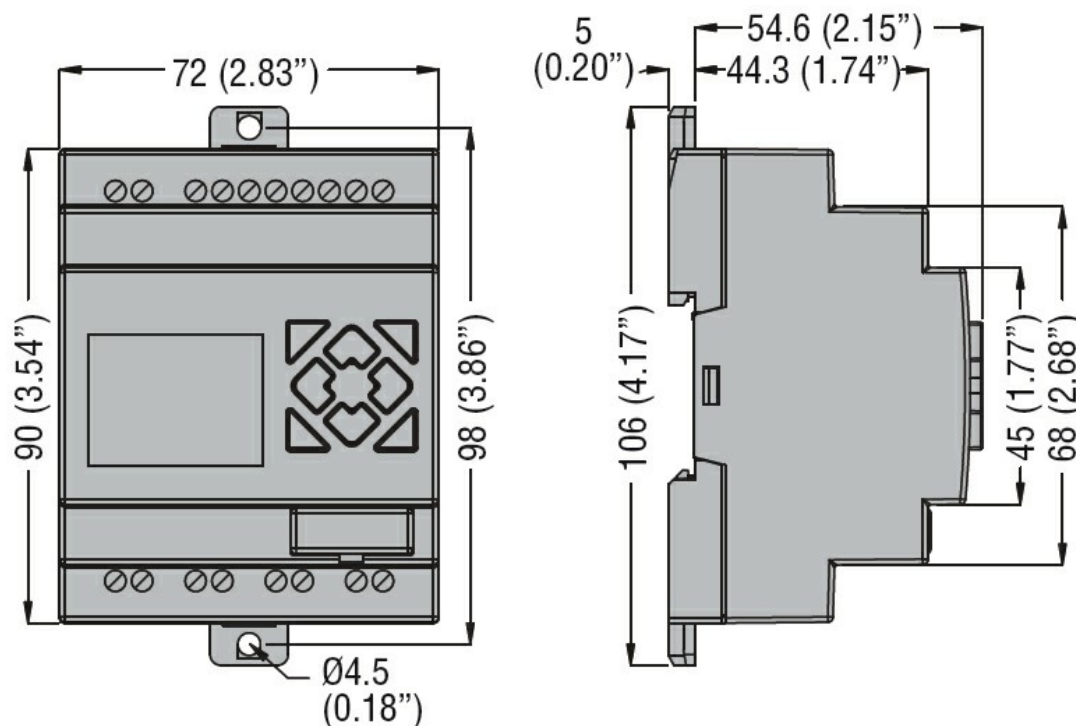
Wymiary (szer. x dł. x gł.)

mm 72 x 106 x 59.6

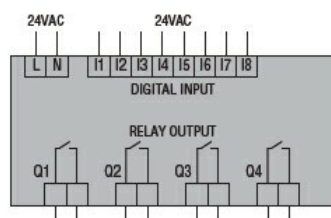
Masa

g 250

**Wymiary**



**Schemat połączeń elektrycznych**



**Certyfikaty i zgodność**

Zgodność

CSA C22.2 n° 142

IEC/EN 61131-2

UL508

Certyfikaty

cULus

EAC

**Klasyfikacja ETIM**

ETIM 8,0

EC001417 -  
Moduł logiczny