



Przeznaczenie produktu			Mikro PLC - moduł podstawowy LRD10RA240 100...240VAC
Seria produktu			
Pomocnicze napięcie zasilania			
Liczba wejść	Nr.	6	6 digital
Liczba wyjść	Nr.	4	4 relay
Maks. liczba wejść/wyjść			10 (6 wejść + 4 wyjścia), do 34 z modułami LRE

Zasilanie

Znamionowe napięcie zasilania pomocniczego		100...240VAC
Zakres napięcia roboczego		85...265VAC
Częstotliwość znamionowa	Hz	50/60
Zakres roboczej częstotliwości	Hz	47...63
Średnie zużycie prądu	mA	100
Maksymalny pobór mocy	W	7.5

Wejścia cyfrowe

Liczba wejść cyfrowych	Nr.	6
Napięcie znamionowe	V	100-240VAC (50/60Hz)
Sygnaly wejściowe	Stan 0 (WYŁ.) Stan 1 (WŁ.)	<40VAC >79VAC

Czasy opóźnienia

	0 do 1 (WŁ.-WYŁ.)	50/45ms (Ue=120VAC); 22/18ms (Ue=240VAC)
	1 do 0 (WŁ.-WYŁ.)	50/45ms (Ue= 120VAC); 90/85ms (Ue= 240VAC)

Wyjścia cyfrowe

Liczba wyjść cyfrowych	Nr.	4
Typ		Przełącznik

Zasoby systemu

Wyświetlacz		Wyświetlacz LCD, 4 linie x 16 znaków
-------------	--	--

Podłączenia

Typ zacisków		Śruba
Moment obrotowy dokręcania zacisków	maks.	Nm 0.6
	maks.	lbft 0.4

Przekrój przewodu

AWG/Kcmil	min.	26	
	maks.	14	
IEC	min.	mm ²	0.14
	maks.	mm ²	2.5

Warunki otoczenia

Temperatura

Temperatura pracy

min.	°C	-20
maks.	°C	+55

Temperatura składowania

min.	°C	-40
maks.	°C	+70

Wilgotność względna

%	20...90% without condensation
---	-------------------------------

Obudowa

Montaż obudowy

Szyna DIN 35 mm lub montaż śrubowy (M4x20 mm)

Stopień ochrony

IP20

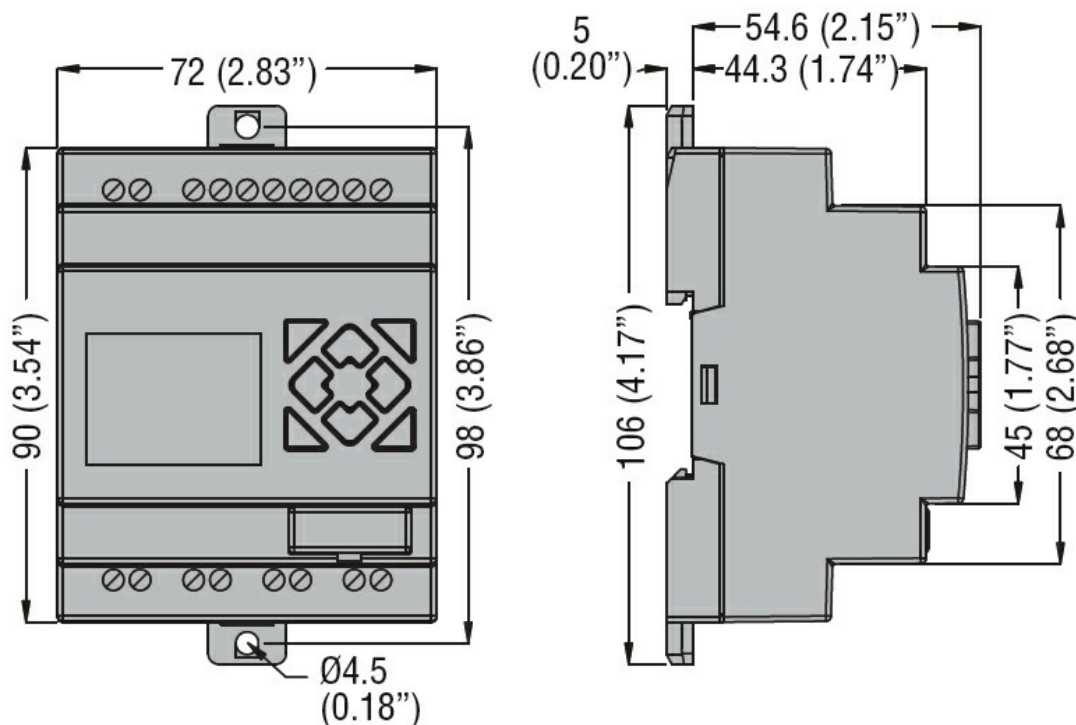
Wymiary (szer. x dł. x gł.)

mm 72 x 106 x 59.6

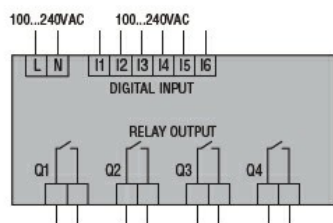
Masa

g 242

Wymiary



Schemat połączeń elektrycznych



Certyfikaty i zgodność

Zgodność

CSA C22.2 n° 142

IEC/EN 61131-2

UL508

Certyfikaty

cULus

EAC

Klasyfikacja ETIM

ETIM 8,0

EC001417 -
Moduł logiczny