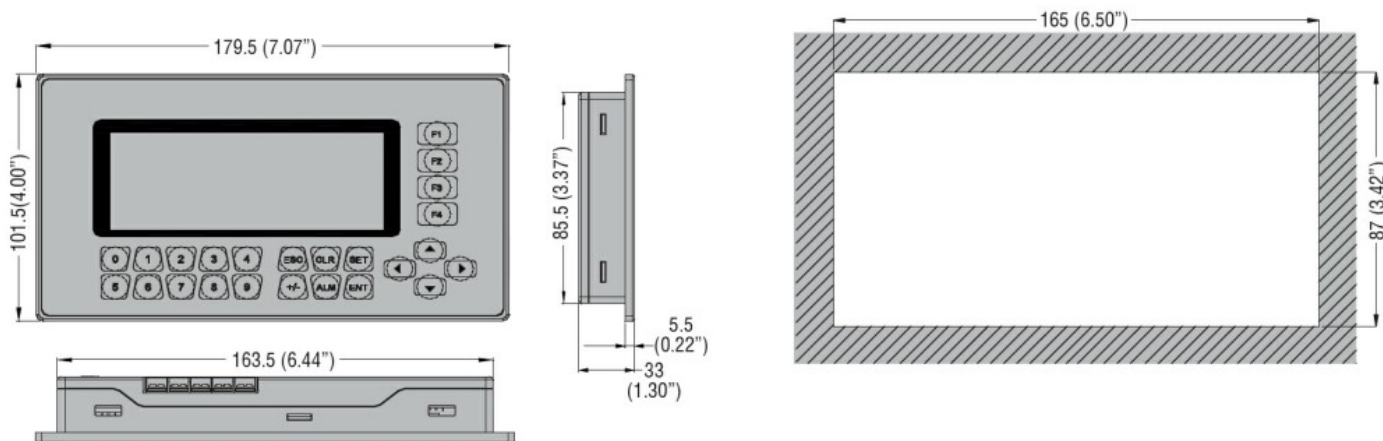




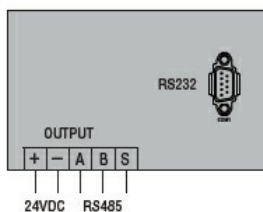
Denominazione del prodotto	Pannello operatore, 24VDC. Porte RS232 e RS485 (Modbus-RTU Master)		
Tipo	LRXP01		
Tensione nominale di alimentazione ausiliaria	24VDC		
Alimentazione			
Tensione nominale di ausiliar.	24VDC		
Campo di funzionamento tensione	20.4...26.4VDC (-15%...+10%)		
Potenza assorbita max	W	1.9	
Risorse di sistema			
Display	Display monocromo LCD 4.3", background verde + tastiere con 24 chiavi		
Colori	Monocromatico		
Risoluzione	192 x 64 pixel		
Touchscreen	No		
Comunicazioni			
Tipo di porta di comunicazione	RS232 and RS485		
Conessioni			
Attacchi tipo	A vite		
Coppia di serraggio terminali	max	Nm	1.8
	max	lbft	10.4
Sezione dei conduttori			
AWG/Kcmil	min	22	
	max	12	
IEC	min	mm ²	0.4
	max	mm ²	3.3
Condizioni ambientali			
Temperatura			
Temperatura di impiego	max	°C	+55
Temperatura di stoccaggio	min	°C	-40
	max	°C	+70
Umidità relativa		%	10...95% without condensation

Grado di inquinamento massimo	2	
Custodia		
Grado di protezione	IP65	
Dimensioni (L x A x P)	mm	179.5 x 101.5 x 33
Peso prodotto	g	200

Dimensioni



Schemi elettrici



Omologazioni e conformità

Conformità

CSA C22.2 n° 142
IEC/EN 61131-2
UL508

Omologazioni

cULus
EAC

Classificazione ETIM

ETIM 8.0

EC001412 -
Pannello
operatore