



Denominazione del prodotto

Alimentatore  
100... 240VAC /  
24VDC 1.3A  
LRX1V3D024

Tipo

**Alimentazione**

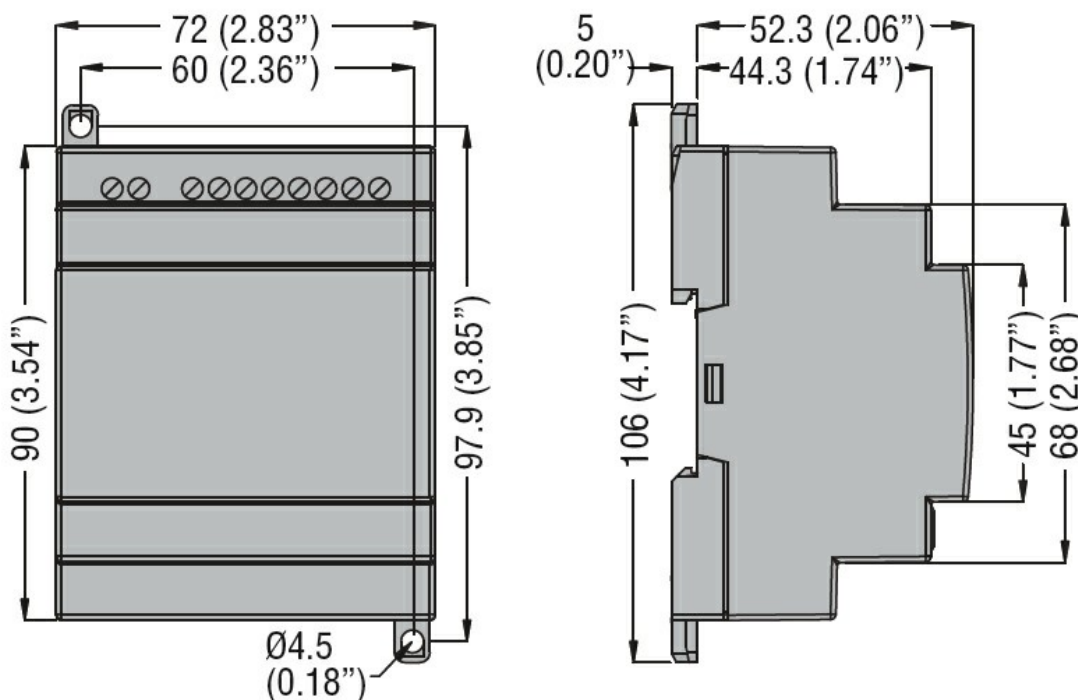
Assorbimento medio mA 1.3A

**Custodia**

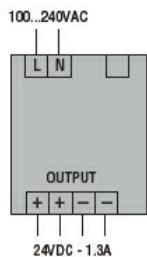
Dimensioni (L x A x P) mm 72 x 106 x 57.3

Peso prodotto g 220

**Dimensioni**



**Schemi elettrici**



**Omologazioni e conformità**

Conformità

CSA C22.2 n° 142

IEC/EN 61131-2

UL508

Omologazioni

cULus  
EAC

---

Classificazione ETIM

ETIM 8.0

EC002540 -  
Alimentazione in  
corrente continua