



Denominazione del prodotto

Tipo			
Tensione nominale di alimentazione ausiliaria			
Numero di ingressi	Nr.		8 digital + 4 digital/analog
Numero di uscite	Nr.		8 relay
Numero max I/O			20 (12 inputs + 8 outputs) fino a 44 con moduli LRE

#### Alimentazione

Tensione nominale di ausiliar.			12/24VDC
Campo di funzionamento tensione			10.0...28.8VDC
Assorbimento medio		mA	400

#### Ingressi digitali

Numero di ingressi digit.	Nr.		8 + 4 digital/analog
Tensione nominale		V	12/24VDC
Segnali di ingresso			
		Stato 0 (OFF)	<5VDC
		Stato 1 (ON)	>10VDC

Tempo di risposta

	0 to 1 (OFF-ON)	5ms (0.5ms per ingressi alta velocità)
	1 to 0 (ON-OFF)	3ms (0.3ms per ingressi alta velocità)

#### Ingressi analogici

Numero di ingressi analog.	Nr.		4 digital/analog
Tipo ingressi analog.			Ingressi di tensione
Range segnale in ingresso		V	0...10
Risoluzione			0.01V
Bit di conversione		bit	12
Corrente assorbita a		10VDC	mA <0.17mA
Impedenza in ingresso			kΩ >40
Sovraccarico massimo		VDC	28

Lunghezza massima del cavo

	m / ft	≤30m / 98ft (filo schermato)
--	--------	------------------------------

#### Uscite digitali

Numero di uscite digit.	Nr.		8
Tipo			Relè

### Risorse di sistema

Display	Display LCD, 4 righe x 16 caratteri
Real Time Clock	Si

### Comunicazioni

Tipo di porta di comunicazione	Ethernet + RS485
--------------------------------	------------------

### Conessioni

Attacchi tipo	A vite
Coppia di serraggio terminali	max Nm 0.8

Sezione dei conduttori	AWG/Kcmil	min	26	
		max	14	
	IEC	min	mm <sup>2</sup>	0.14
		max	mm <sup>2</sup>	2.5

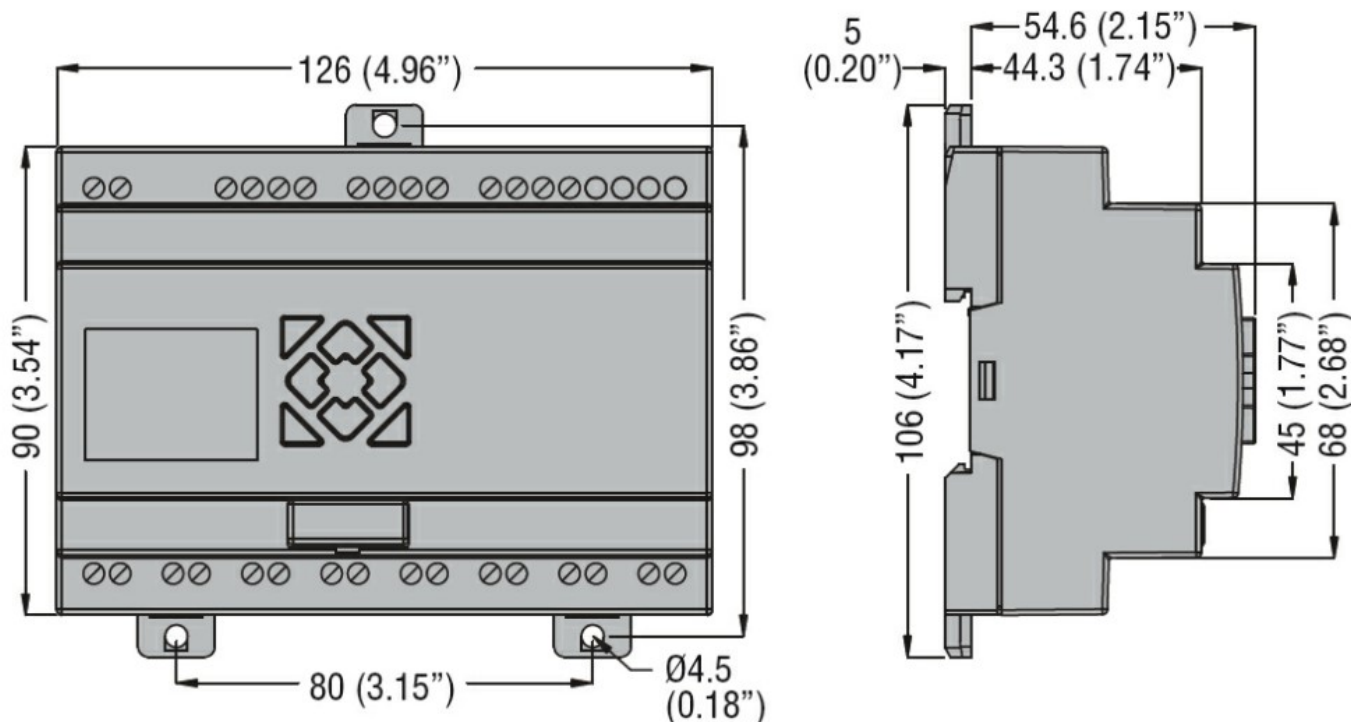
### Condizioni ambientali

Temperatura	Temperatura di impiego	min	°C	-20
		max	°C	50
	Temperatura di stoccaggio	min	°C	-40
		max	°C	+70
Umidità relativa			%	20...90% senza condensa

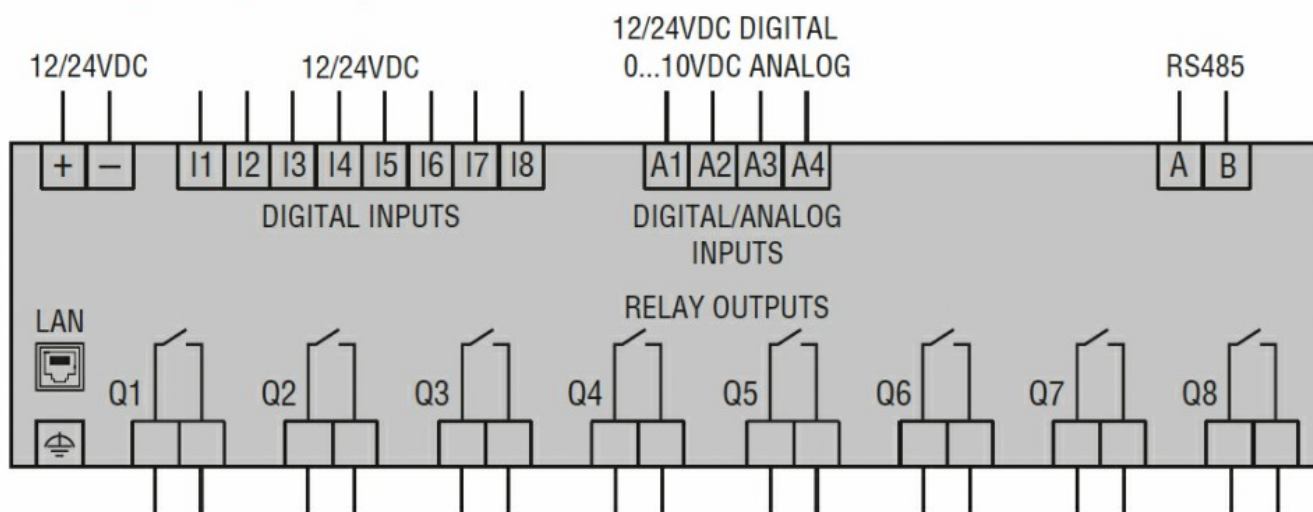
### Custodia

Montaggio	Guida DIN da 35 mm o fissaggio a vite (M4x20mm)
Grado di protezione	IP20
Dimensioni (L x A x P)	mm 126 x 106 x 59.6
Peso prodotto	g 340

### Dimensioni



### Schemi elettrici



### Omologazioni e conformità

#### Conformità

CSA C22.2 No. 61010-1  
CSA C22.2 No. 61010-2-201:18  
IEC/EN/BS 61131-2  
UL 61010-1  
UL 61010-2-201

#### Omologazioni

cULus

### Classificazione ETIM

ETIM 8.0

EC001417 -  
Modulo logico