



Denominazione del prodotto

Tipo

Tensione nominale di alimentazione ausiliaria

Numero di ingressi

Numero di uscite

Numero max I/O

Micro PLC -
modulo base con
porta Ethernet
integrata, senza
display
LRK12RD024B
12/24VDC
Nr. 6 digitali + 2
digitali/analogici
Nr. 4 relè
12 (8 inputs + 4
outputs) fino a 36
con moduli LRE

Alimentazione

Tensione nominale di ausiliar.	12/24VDC
Campo di funzionamento tensione	10.0...28.8VDC
Assorbimento medio	mA 300

Ingressi digitali

Numero di ingressi digit.	Nr. 6 + 2 digitali/analogici
Tensione nominale	V 12/24VDC
Segnali di ingresso	Stato 0 (OFF) <5VDC Stato 1 (ON) >10VDC

Tempo di risposta

0 to 1 (OFF-ON)	5ms (0.5ms per ingressi alta velocità)
1 to 0 (ON-OFF)	3ms (0.3ms per ingressi alta velocità)

Ingressi analogici

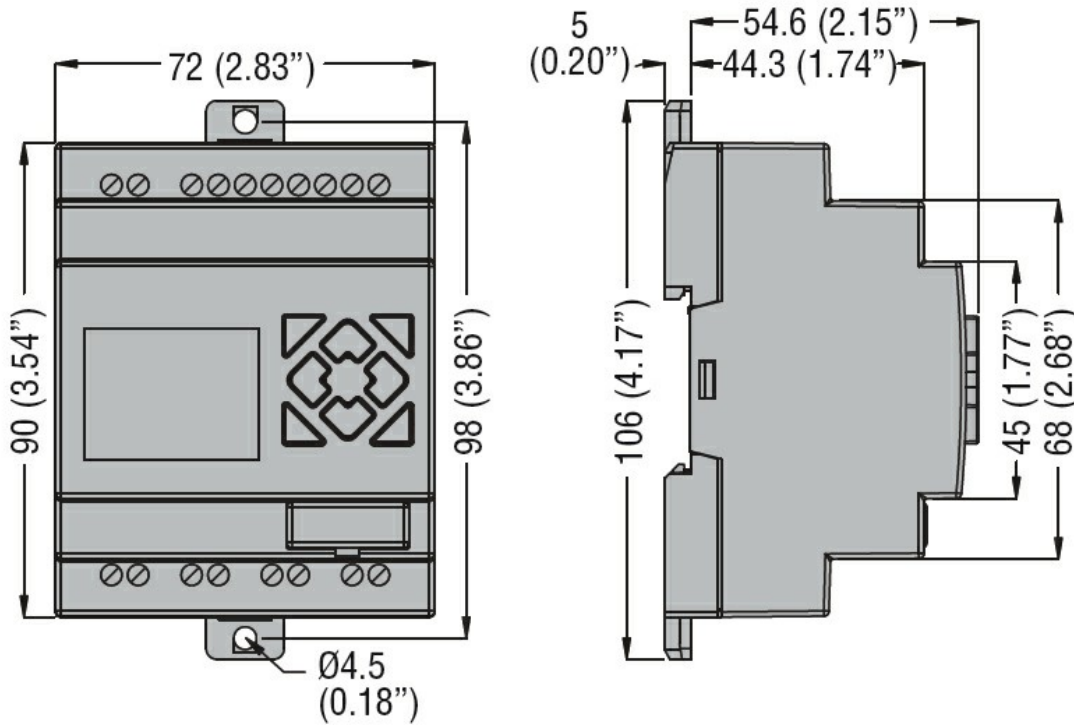
Numero di ingressi analog.	Nr. 2 digitali/analogici
Tipo ingressi analog.	Ingressi di tensione
Range segnale in ingresso	V 0...10
Risoluzione	0.01V
Bit di conversione	bit 12
Corrente assorbita a	10VDC mA <0.17mA
Impedenza in ingresso	kΩ >40
Sovraccarico massimo	VDC 28

Lunghezza massima del cavo m / ft ≤30m / 98ft (filo schermato)

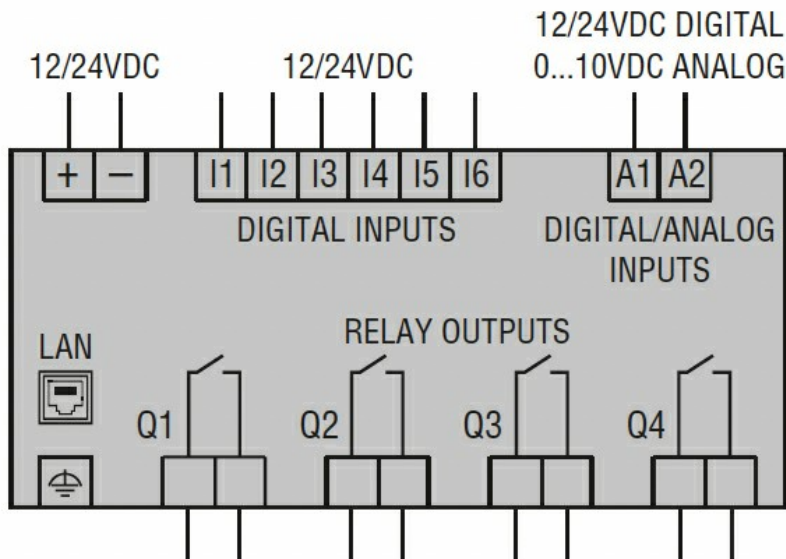
Uscite digitali

Numero di uscite digit.	Nr. 4
-------------------------	-------

Tipo				Relè
Risorse di sistema				
Display				No
Real Time Clock				Si
Comunicazioni				
Tipo di porta di comunicazione				Ethernet
Conessioni				
Attacchi tipo				A vite
Coppia di serraggio terminali		max	Nm	0.8
Sezione dei conduttori				
	AWG/Kcmil			
		min		26
		max		14
	IEC			
		min	mm ²	0.14
		max	mm ²	2.5
Condizioni ambientali				
Temperatura				
	Temperatura di impiego			
		min	°C	-20
		max	°C	50
	Temperatura di stoccaggio			
		min	°C	-40
		max	°C	+70
Umidità relativa			%	20...90% senza condensa
Custodia				
Montaggio				Guida DIN da 35 mm o fissaggio a vite (M4x20mm)
Grado di protezione				IP20
Dimensioni (L x A x P)		mm	72 x 106 x 59.6	
Peso prodotto		g	240	
Dimensioni				



Schemi elettrici



Omologazioni e conformità

Conformità

CSA C22.2 No. 61010-1
CSA C22.2 No. 61010-2-201:18
IEC/EN/BS 61131-2
UL 61010-1
UL 61010-2-201

Omologazioni

cULus

Classificazione ETIM

ETIM 8.0

EC001417 -
Modulo logico