



Denominazione del prodotto			
Tipo			Micro PLC - Base module with built-in Ethernet port
Tensione nominale di alimentazione ausiliaria			LRK12RD024
Numero di ingressi	Nr.		12/24VDC
Numero di uscite	Nr.		6 digitali + 2 digitali/analogici
Numero max I/O			4 relè
			12 (8 inputs + 4 outputs) fino a 36 con moduli LRE

Alimentazione

Tensione nominale di ausiliar.			12/24VDC
Campo di funzionamento tensione			10.0...28.8VDC
Assorbimento medio		mA	300

Ingressi digitali

Numero di ingressi digit.	Nr.		6 + 2 digitali/analogici
Tensione nominale	V		12/24VDC
Segnali di ingresso		Stato 0 (OFF) Stato 1 (ON)	<5VDC >10VDC

Tempo di risposta		0 to 1 (OFF-ON)	5ms (0.5ms per ingressi alta velocità)
		1 to 0 (ON-OFF)	3ms (0.3ms per ingressi alta velocità)

Ingressi analogici

Numero di ingressi analog.	Nr.		2 digitali/analogici
Tipo ingressi analog.			Ingressi di tensione
Range segnale in ingresso	V		0...10
Risoluzione			0.01V
Bit di conversione	bit		12
Corrente assorbita a		10VDC	mA <0.17mA
Impedenza in ingresso			kΩ >40
Sovraccarico massimo		VDC	28

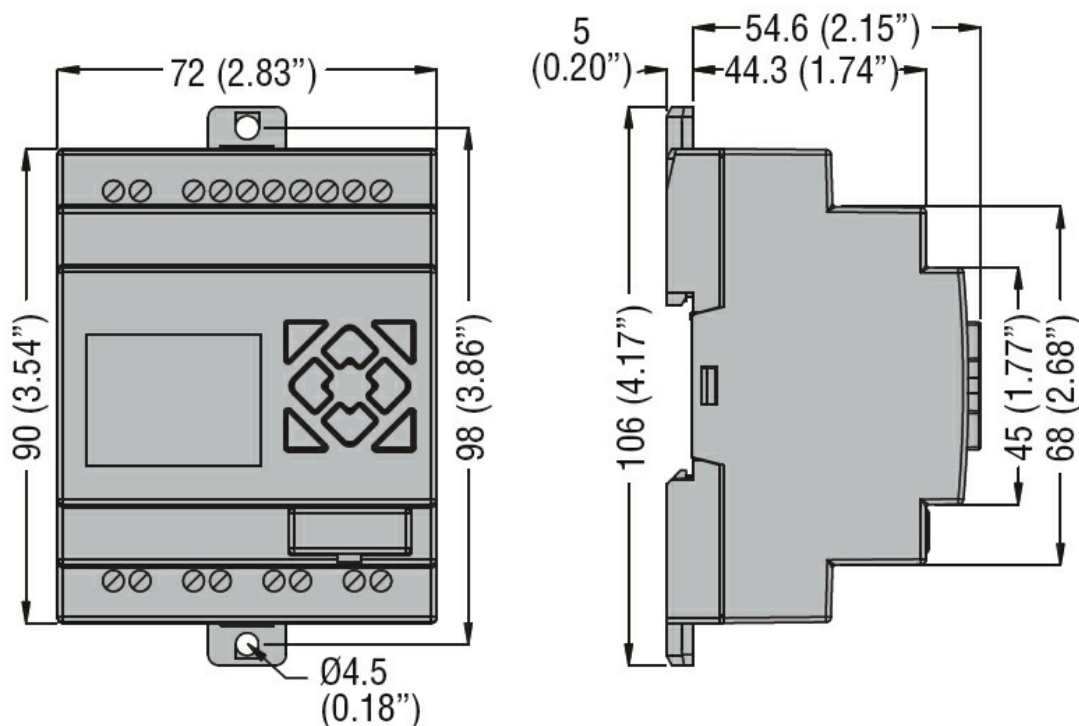
Lunghezza massima del cavo		m / ft	≤30m / 98ft (filo schermato)
----------------------------	--	--------	------------------------------

Uscite digitali

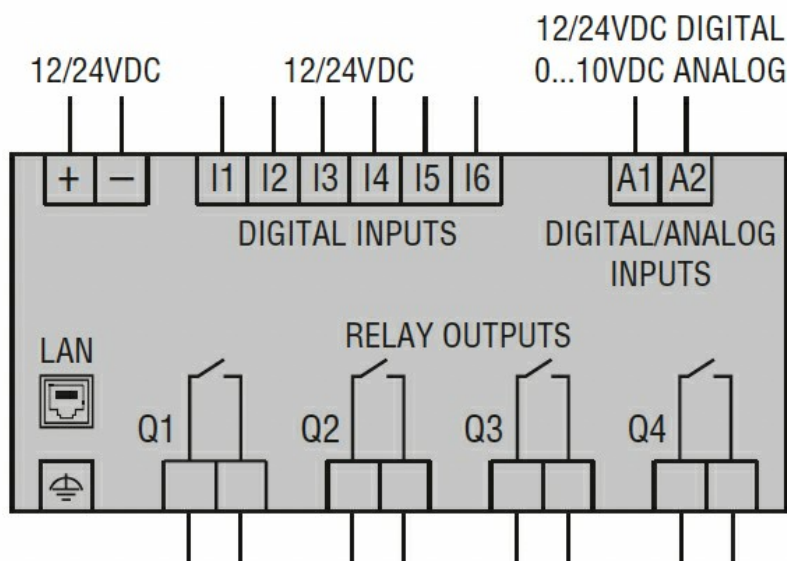
Numero di uscite digit.	Nr.		4
Tipo			Relè

Risorse di sistema

Display				Display LCD, 4 righe x 16 caratteri
Real Time Clock				Si
Comunicazioni				
Tipo di porta di comunicazione				Ethernet
Conessioni				
Attacchi tipo				A vite
Coppia di serraggio terminali		max	Nm	0.8
Sezione dei conduttori				
AWG/Kcmil		min		26
		max		14
IEC		min	mm ²	0.14
		max	mm ²	2.5
Condizioni ambientali				
Temperatura				
Temperatura di impiego		min	°C	-20
		max	°C	50
Temperatura di stoccaggio		min	°C	-40
		max	°C	+70
Umidità relativa			%	20...90% senza condensa
Custodia				
Montaggio				Guida DIN da 35 mm o fissaggio a vite (M4x20mm)
Grado di protezione				IP20
Dimensioni (L x A x P)			mm	72 x 106 x 59.6
Peso prodotto			g	240
Dimensioni				



Schemi elettrici



Omologazioni e conformità

Conformità

CSA C22.2 No. 61010-1
CSA C22.2 No. 61010-2-201:18
IEC/EN/BS 61131-2
UL 61010-1
UL 61010-2-201

Omologazioni

cULus

Classificazione ETIM

ETIM 8.0

EC001417 -
Modulo logico