



Denominazione del prodotto

Tipo

Tensione nominale di alimentazione ausiliaria

Numero di ingressi

Numero di uscite

Numero max I/O

Micro PLC - Base module with built-in Ethernet port  
LRK10RA240  
100...240VAC  
Nr. 6 digital  
Nr. 4 relè  
10 (6 inputs + 4 outputs) fino a 34 con moduli LRE

#### Alimentazione

Tensione nominale di ausiliar.		100...240VAC
Campo di funzionamento tensione		85...265VAC
Frequenza nominale	Hz	50/60
Campo di funzionamento frequenza	Hz	47...63
Assorbimento medio	mA	90

#### Ingressi digitali

Numero di ingressi digit.	Nr.	6
Tensione nominale	V	100-240VAC (50/60Hz)
Segnali di ingresso	Stato 0 (OFF) Stato 1 (ON)	<40VAC >79VAC

Tempo di risposta

0 to 1 (OFF-ON)	50/45ms (Ue=120VAC); 22/18ms (Ue=240VAC)
1 to 0 (ON-OFF)	50/45ms (Ue=120VAC); 90/85ms (Ue=240VAC)

#### Uscite digitali

Numero di uscite digit.	Nr.	4
Tipo		Relè

#### Risorse di sistema

Display		Display LCD, 4 righe x 16 caratteri
Real Time Clock		Si

#### Comunicazioni

Tipo di porta di comunicazione		Ethernet
--------------------------------	--	----------

#### Conessioni

Attacchi tipo		A vite
---------------	--	--------

Coppia di serraggio terminali

max Nm 0.8

Sezione dei conduttori

AWG/Kcmil	min	26	
	max	14	
IEC	min	mm <sup>2</sup>	0.14
	max	mm <sup>2</sup>	2.5

Condizioni ambientali

Temperatura

Temperatura di impiego

min	°C	-20
max	°C	50

Temperatura di stoccaggio

min	°C	-40
max	°C	+70

Umidità relativa

%	20...90% senza condensa
---	----------------------------

Custodia

Montaggio

Guida DIN da 35  
mm o fissaggio a  
vite (M4x20mm)

Grado di protezione

IP20

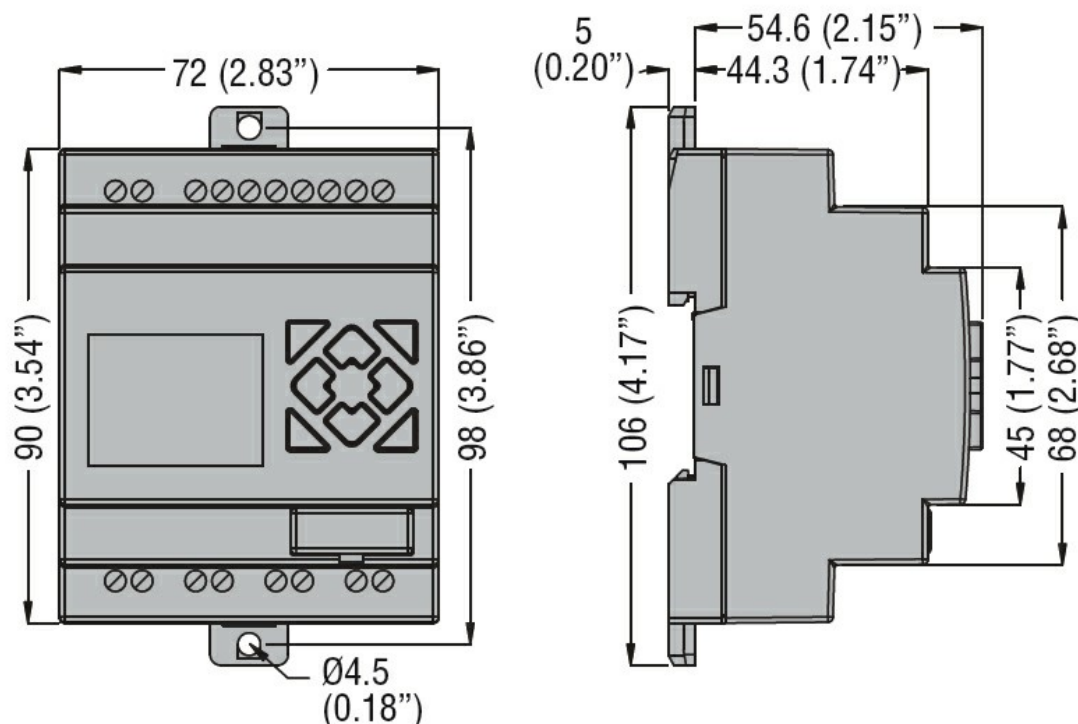
Dimensioni (L x A x P)

mm 72 x 106 x 59.6

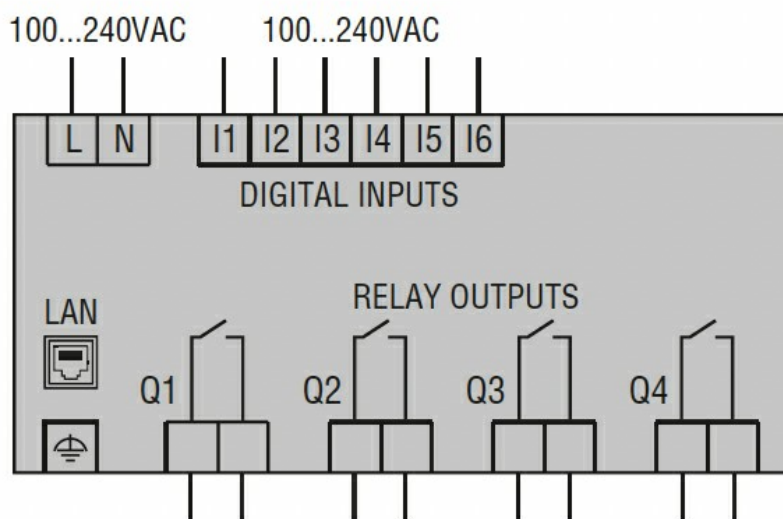
Peso prodotto

g 240

Dimensioni



Schemi elettrici



### Omologazioni e conformità

Conformità

IEC/EN/BS 61131-2

### Classificazione ETIM

ETIM 8.0

EC001417 -  
Modulo logico