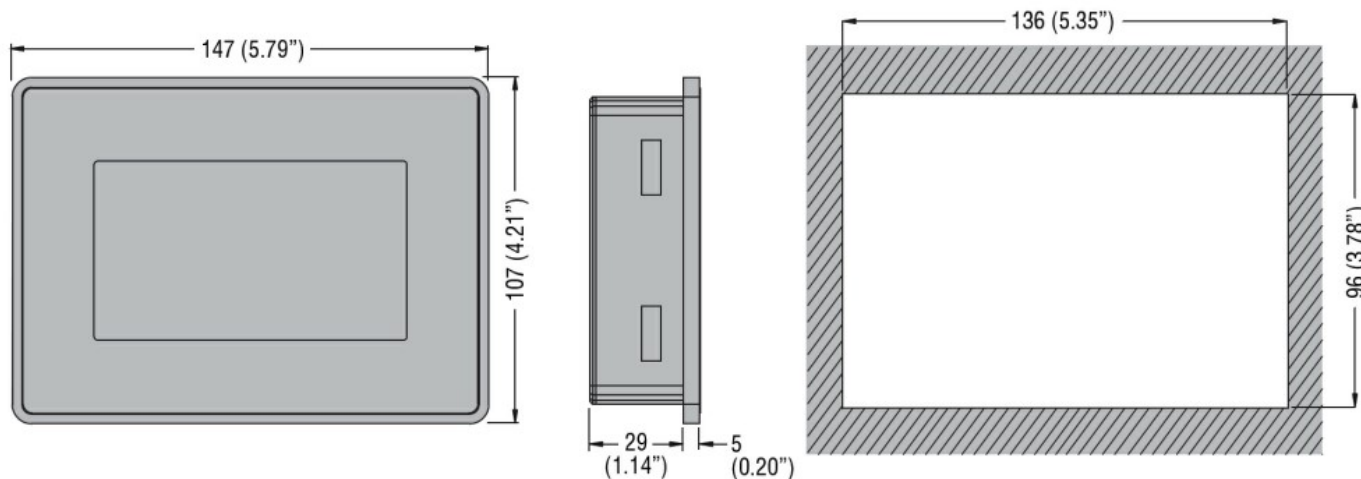




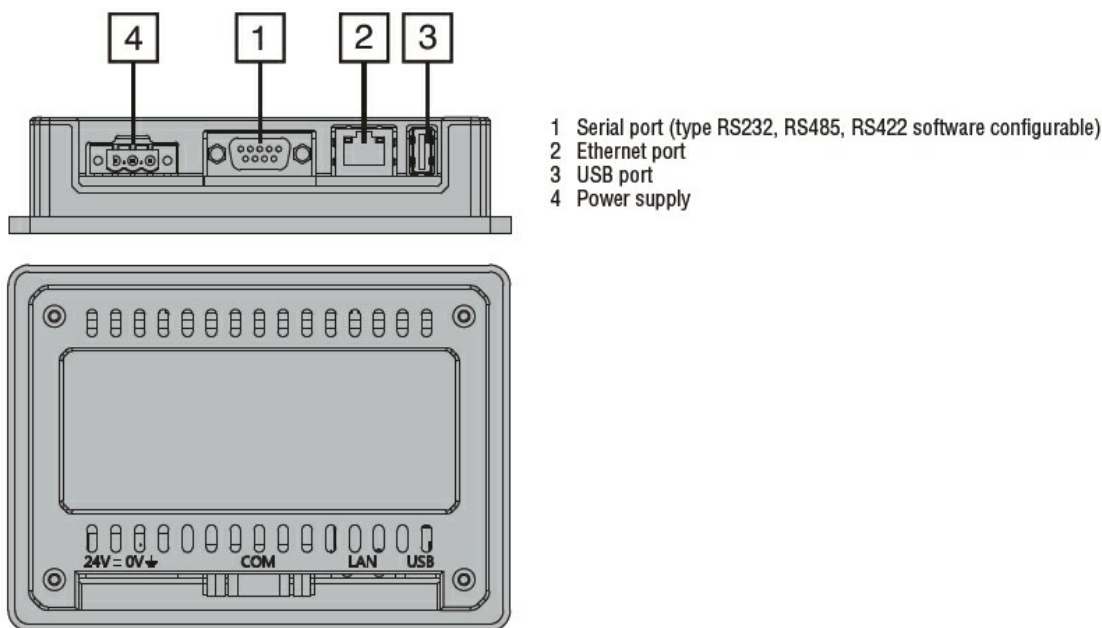
Denominazione del prodotto	HMI
Tipo	LRHA04
Tensione nominale di alimentazione ausiliaria	24VDC
<b>Alimentazione</b>	
Tensione nominale di ausiliar.	12-24VDC
Campo di funzionamento tensione	18...32VDC
Assorbimento medio	mA 250
<b>Risorse di sistema</b>	
Display	Display grafico 4.3" TFT, touch screen, colori 64k
Colori	64K
Risoluzione	480x272
Luminosità	200Cd/m2
Dimming	Si
Touchscreen	Resistivo
CPU	ARM Cortex A8 300MHz
Sistema operativo	Linux 3.12
Flash	2GB
RAM	256MB
Memoria programma	60MB
Real Time Clock	Si
<b>Comunicazioni</b>	
Tipo di porta di comunicazione	Ethernet, USB e seriale (RS232, RS485, RS422 software configurabile)
<b>Conessioni</b>	
Attacchi tipo	Vite, estraibile
<b>Condizioni ambientali</b>	
Temperatura	
Temperatura di impiego	max °C +50
Temperatura di stoccaggio	min °C -20 max °C +70
Umidità relativa	% 5...85% without condensation
Grado di inquinamento massimo	2
<b>Custodia</b>	
Montaggio	Ad incasso

Grado di protezione		IP66, type 2, 4X (front); IP20 (rear)
Dimensioni (L x A x P)	mm	147 x 107 x 34
Peso prodotto	g	400

**Dimensioni**



**Schemi elettrici**



**Omologazioni e conformità**

**Conformità**

- emissions EN 61000-6-3
- EN 61000-6-4
- immunity EN 61000-6
- immunity EN 61000-6-2 for installation in industrial environments

**Omologazioni**

- cULus
- RCM

**Classificazione ETIM**

ETIM 8.0

EC001412 -  
Pannello  
operatore