



Modulo di espansione Micro PLC, porta di comunicazione RS485 Modbus RTU  
LREP00  
24VDC

Denominazione del prodotto

Tipo

Tensione nominale di alimentazione ausiliaria

### Alimentazione

Tensione nominale di ausiliar. 24VDC

Campo di funzionamento tensione 20.4...28.8VDC

Assorbimento medio mA 70

### Comunicazioni

Baud rate bps 4800...  
38400bps

Resistenza di terminazione 120Ω integrato

### Conessioni

Attacchi tipo A vite

Coppia di serraggio terminali

max Nm 0.6  
max lbft 5.4

Sezione dei conduttori

AWG/Kcmil

min 26  
max 16

IEC

min mm<sup>2</sup> 0.14  
max mm<sup>2</sup> 1.5

### Condizioni ambientali

Temperatura

Temperatura di impiego

min °C -20  
max °C +55

Temperatura di stoccaggio

min °C -40  
max °C +70

Umidità relativa

% <90% (non condensing)

### Custodia

Montaggio

Guida DIN da 35 mm o fissaggio a vite (M4x15mm)

Grado di protezione

IP20

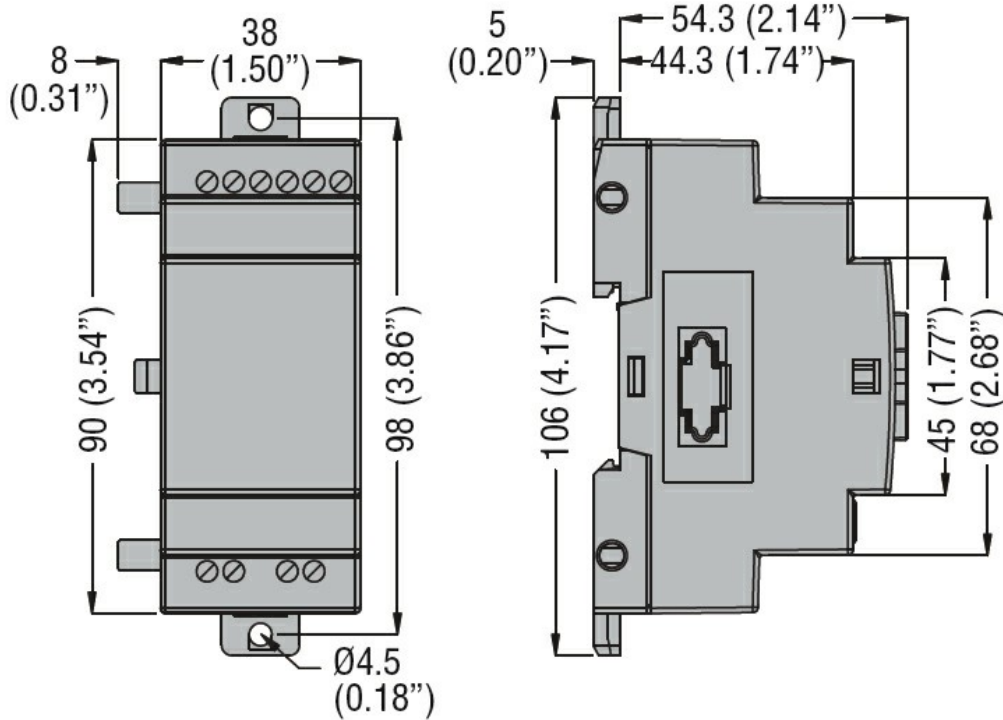
Dimensioni (L x A x P)

mm 38 x 106 x 59.3

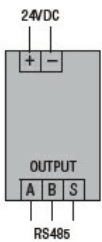
Peso prodotto

g 134

### Dimensioni



### Schemi elettrici



### Omologazioni e conformità

#### Conformità

CSA C22.2 n° 142

IEC/EN 61131-2

UL508

#### Omologazioni

cULus

EAC

### Classificazione ETIM

ETIM 8.0

EC001423 -  
Modulo di  
comunicazione  
PLC