



Modulo espansione micro PLC, 4 ingressi digitali + 4 uscite transistor LRE08TD024

Denominazione del prodotto

Tipo

Tensione nominale di alimentazione ausiliaria

Numero di ingressi

Numero di uscite

Nr. 4 digital

Nr. 4 transistor

#### Alimentazione

Tensione nominale di ausiliar.

24VDC

Campo di funzionamento tensione

20.4...28.8VDC

Assorbimento medio

mA 70

#### Ingressi digitali

Numero di ingressi digit.

Nr. 4

Tensione nominale

V 24VDC

Segnali di ingresso

Stato 0 (OFF)

<5VDC

Stato 1 (ON)

>15VDC

#### Uscite digitali

Numero di uscite digit.

Nr. 4

Tipo

Transistor

#### Conessioni

Attacchi tipo

A vite

#### Condizioni ambientali

Temperatura

Temperatura di impiego

min °C -20

max °C +55

Temperatura di stoccaggio

min °C -40

max °C +70

Umidità relativa

% <90% (non condensing)

#### Custodia

Montaggio

Guida DIN da 35 mm o fissaggio a vite (M4x15mm)

Grado di protezione

IP20

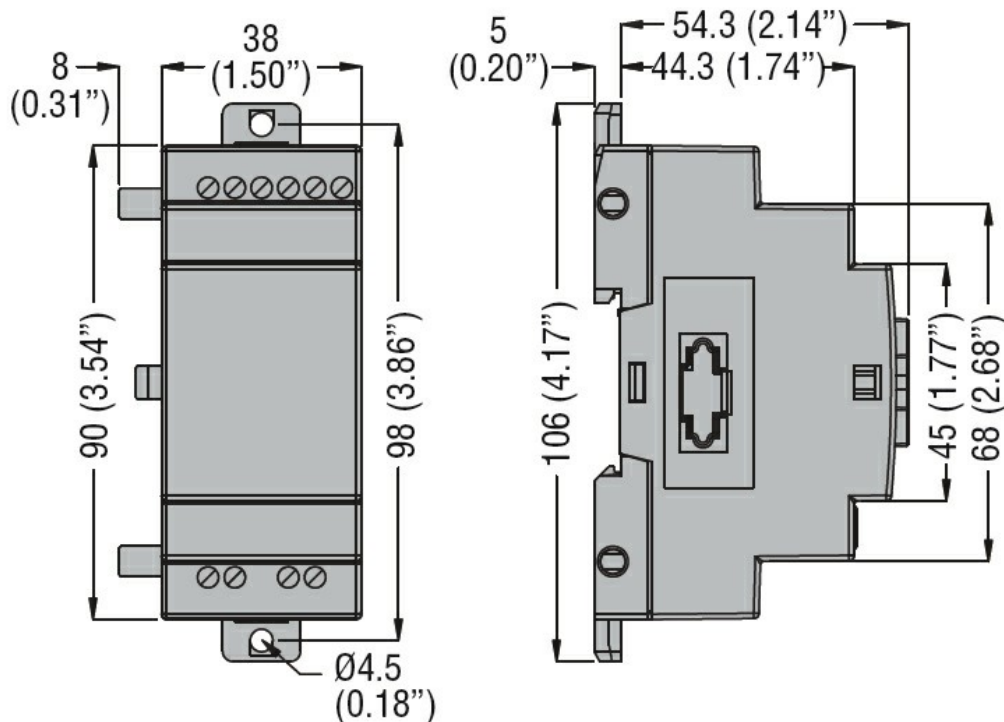
Dimensioni (L x A x P)

mm 38 x 106 x 59.3

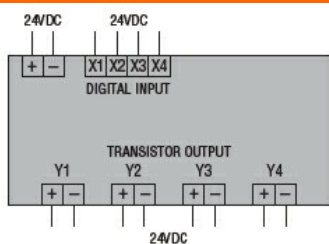
Peso prodotto

g 151

#### Dimensioni



### Schemi elettrici



### Omologazioni e conformità

#### Conformità

CSA C22.2 n° 142

IEC/EN 61131-2

UL508

#### Omologazioni

cULus

EAC

### Classificazione ETIM

ETIM 8.0

EC001419 -  
Modulo  
input/output  
digitale PLC