



Modulo di espansione micro PLC, 4 ingressi digitali + 4 uscite relè  
LRE08RA240  
100...240VAC

Denominazione del prodotto

Tipo

Tensione nominale di alimentazione ausiliaria

Numero di ingressi

Numero di uscite

Nr. 4 digital

Nr. 4 relè

#### Alimentazione

Tensione nominale di ausiliar. 100...240VAC

Campo di funzionamento tensione 85...265VAC

Campo di funzionamento frequenza Hz 47...63

#### Ingressi digitali

Numero di ingressi digit. Nr. 4

Tensione nominale V 100...240VAC

Segnali di ingresso

Stato 0 (OFF) <40VAC  
Stato 1 (ON) >79VAC

#### Uscite digitali

Numero di uscite digit. Nr. 4

Tipo Relè

#### Conessioni

Attacchi tipo A vite

#### Condizioni ambientali

Temperatura

Temperatura di impiego

min °C -20  
max °C +55

Temperatura di stoccaggio

min °C -40  
max °C +70

Umidità relativa % <90% (non condensing)

#### Custodia

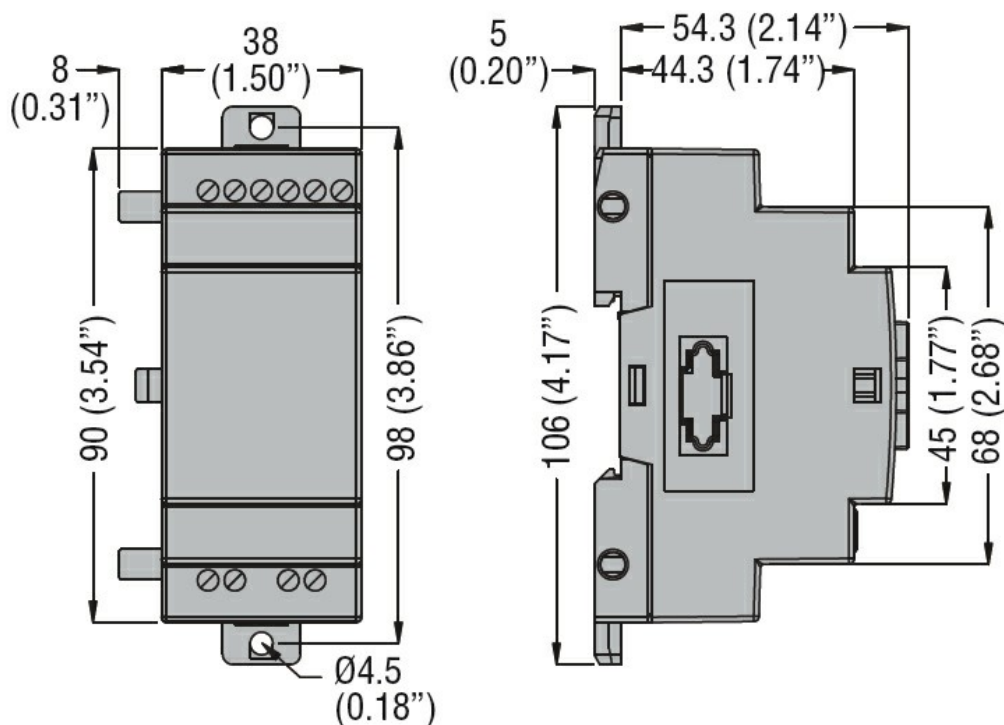
Montaggio Guida DIN da 35 mm o fissaggio a vite (M4x15mm)

Grado di protezione IP20

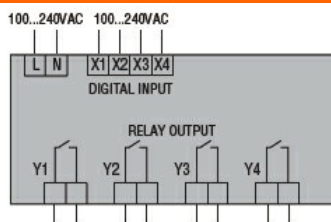
Dimensioni (L x A x P) mm 38 x 106 x 59.3

Peso prodotto g 180

#### Dimensioni



### Schemi elettrici



### Omologazioni e conformità

#### Conformità

CSA C22.2 n° 142

IEC/EN 61131-2

UL508

#### Omologazioni

cULus

EAC

### Classificazione ETIM

ETIM 8.0

EC001419 -  
Modulo  
input/output  
digitale PLC