



Modulo di espansione micro PLC, 4 ingressi digitali + 4 uscite relè
LRE08RA024

Denominazione del prodotto

Tipo

Tensione nominale di alimentazione ausiliaria

Numero di ingressi

Numero di uscite

Nr. 4 digital

Nr. 4 relè

Alimentazione

Tensione nominale di ausiliar.

24VAC

Campo di funzionamento tensione

20.4...28.8VAC

Campo di funzionamento frequenza

Hz 47...63

Ingressi digitali

Numero di ingressi digit.

Nr. 4

Tensione nominale

V 24VAC

Segnali di ingresso

Stato 0 (OFF)

<6VAC

Stato 1 (ON)

>14VAC

Uscite digitali

Numero di uscite digit.

Nr. 4

Tipo

Relè

Conessioni

Attacchi tipo

A vite

Condizioni ambientali

Temperatura

Temperatura di impiego

min °C -20

max °C +55

Temperatura di stoccaggio

min °C -40

max °C +70

Umidità relativa

% <90% (non condensing)

Custodia

Montaggio

Guida DIN da 35 mm o fissaggio a vite (M4x15mm)

Grado di protezione

IP20

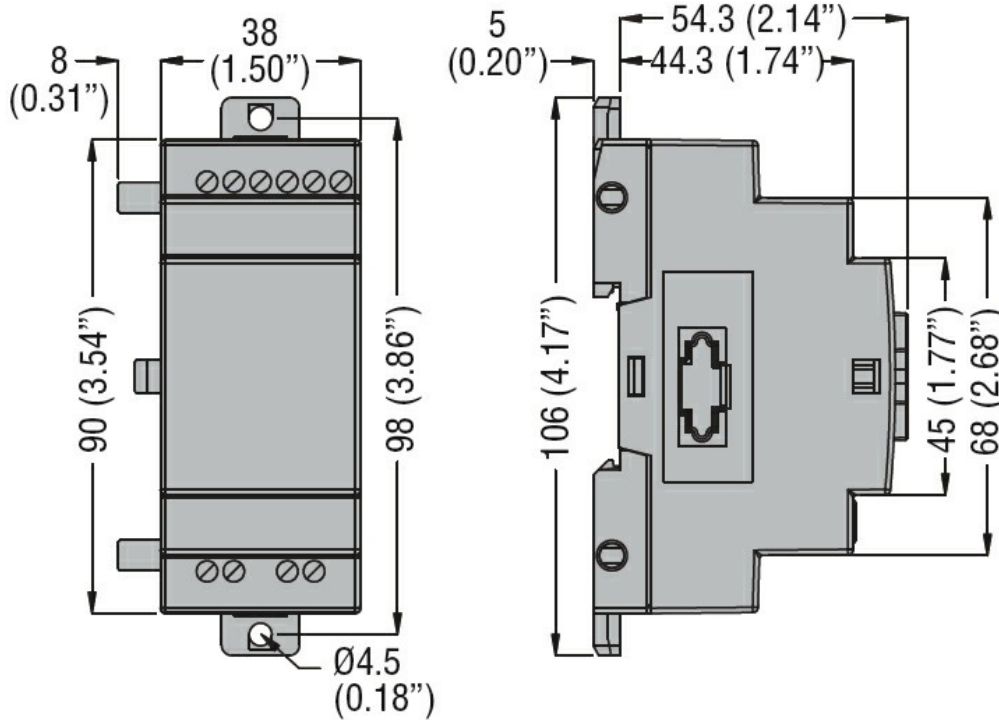
Dimensioni (L x A x P)

mm 38 x 106 x 59.3

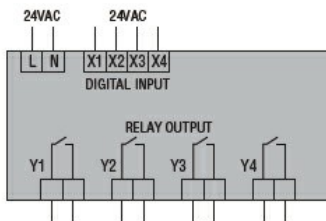
Peso prodotto

g 180

Dimensioni



Schemi elettrici



Omologazioni e conformità

Conformità

CSA C22.2 n° 142

IEC/EN 61131-2

UL508

Omologazioni

cULus

EAC

Classificazione ETIM

ETIM 8.0

EC001419 -
Modulo
input/output
digitale PLC