



Modulo espansione micro PLC, 4 ingressi temperatura PT100  
LRE04PD024  
24VDC  
Nr. 4 analog (PT100)

Denominazione del prodotto

Tipo

Tensione nominale di alimentazione ausiliaria

Numero di ingressi

**Alimentazione**

Tensione nominale di ausiliar.

Campo di funzionamento tensione

Assorbimento medio

**Ingressi analogici**

Numero di ingressi analog.

Tipo ingressi analog.

Range segnale in ingresso

Risoluzione

**Uscite analogiche**

Numero di uscite analog.

**Conessioni**

Attacchi tipo

**Condizioni ambientali**

Temperatura

Temperatura di impiego

min °C -20  
max °C +55

Temperatura di stoccaggio

min °C -40  
max °C +70

Umidità relativa

% <90% (non condensing)

**Custodia**

Montaggio

Guida DIN da 35 mm o fissaggio a vite (M4x15mm)

Grado di protezione

IP20

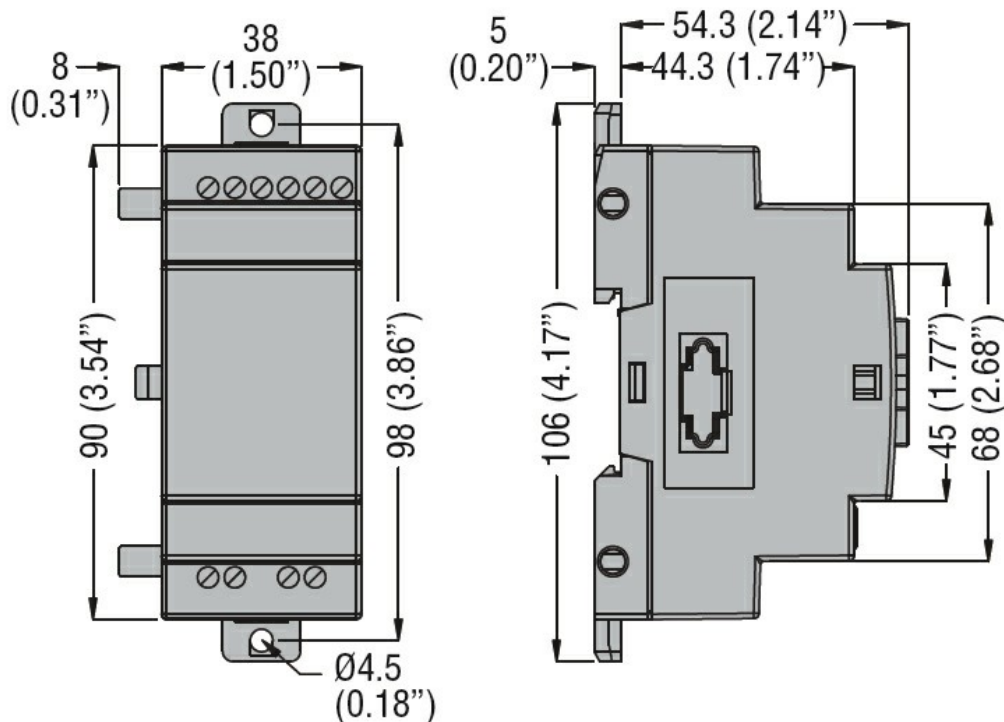
Dimensioni (L x A x P)

mm 38 x 106 x 59.3

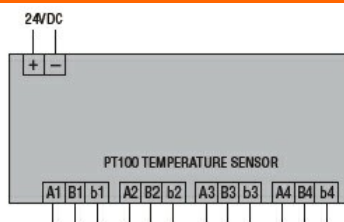
Peso prodotto

g 160

**Dimensioni**



### Schemi elettrici



### Omologazioni e conformità

#### Conformità

CSA C22.2 n° 142

IEC/EN 61131-2

UL508

#### Omologazioni

cULus

EAC

### Classificazione ETIM

ETIM 8.0

EC001420 -  
Modulo  
input/output  
analogico PLC