



Modulo di espansione Micro PLC, 4 ingressi analogici 0...10VDC / 0...20mA  
LRE04AD024  
24VDC  
4 analog

Denominazione del prodotto

Tipo

Tensione nominale di alimentazione ausiliaria

Numero di ingressi

Nr. 4 analog

#### Alimentazione

Tensione nominale di ausiliar.

24VDC

Campo di funzionamento tensione

20.4...28.8VDC

Assorbimento medio

mA 70

#### Ingressi analogici

Numero di ingressi analog.

Nr. 4

Tipo ingressi analog.

Ingressi di tensione o corrente configurabili

Range segnale in ingresso

V 0...10VDC 0/4...20mA

Risoluzione

Voltage inputs: 10mV Current inputs: 40µA

#### Connessioni

Attacchi tipo

A vite

#### Condizioni ambientali

Temperatura

Temperatura di impiego

min °C -20  
max °C +55

Temperatura di stoccaggio

min °C -40  
max °C +70

Umidità relativa

% <90% (non condensing)

#### Custodia

Montaggio

Guida DIN da 35 mm o fissaggio a vite (M4x15mm)

Grado di protezione

IP20

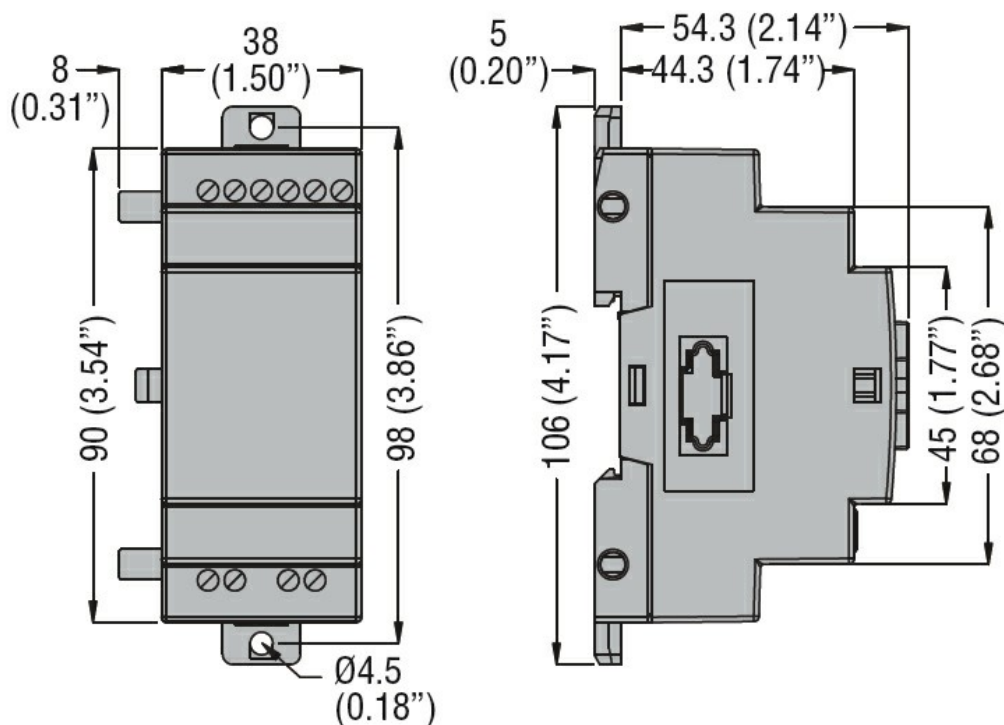
Dimensioni (L x A x P)

mm 38 x 106 x 59.3

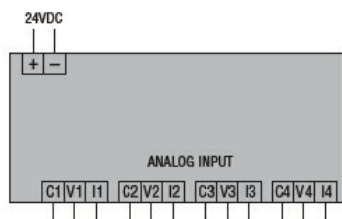
Peso prodotto

g 160

#### Dimensioni



### Schemi elettrici



### Omologazioni e conformità

#### Conformità

CSA C22.2 n° 142

IEC/EN 61131-2

UL508

#### Omologazioni

cULus

EAC

### Classificazione ETIM

ETIM 8.0

EC001420 -  
Modulo  
input/output  
analogico PLC