



Modulo di espansione micro PLC, 2 uscite analogiche 0... 10VDC / 0... 20mA
LRE02AD024
24VDC
Nr. 2 analog

Denominazione del prodotto

Tipo

Tensione nominale di alimentazione ausiliaria

Numero di uscite

Nr. 2 analog

Alimentazione

Tensione nominale di ausiliar.

24VDC

Campo di funzionamento tensione

20.4...28.8VDC

Assorbimento medio

mA 70

Uscite analogiche

Numero di uscite analog.

Nr. 2

Tipo uscite analog.

Tensione configurabile o uscita di corrente

Risoluzione

Voltage outputs: 10mV
Current outputs: 40µA

Accuratezza

% ±2.5%

Connessioni

Attacchi tipo

A vite

Condizioni ambientali

Temperatura

Temperatura di impiego

min °C -20
max °C +55

Temperatura di stoccaggio

min °C -40
max °C +70

Umidità relativa

% <90% (non condensing)

Custodia

Montaggio

Guida DIN da 35 mm o fissaggio a vite (M4x15mm)

Grado di protezione

IP20

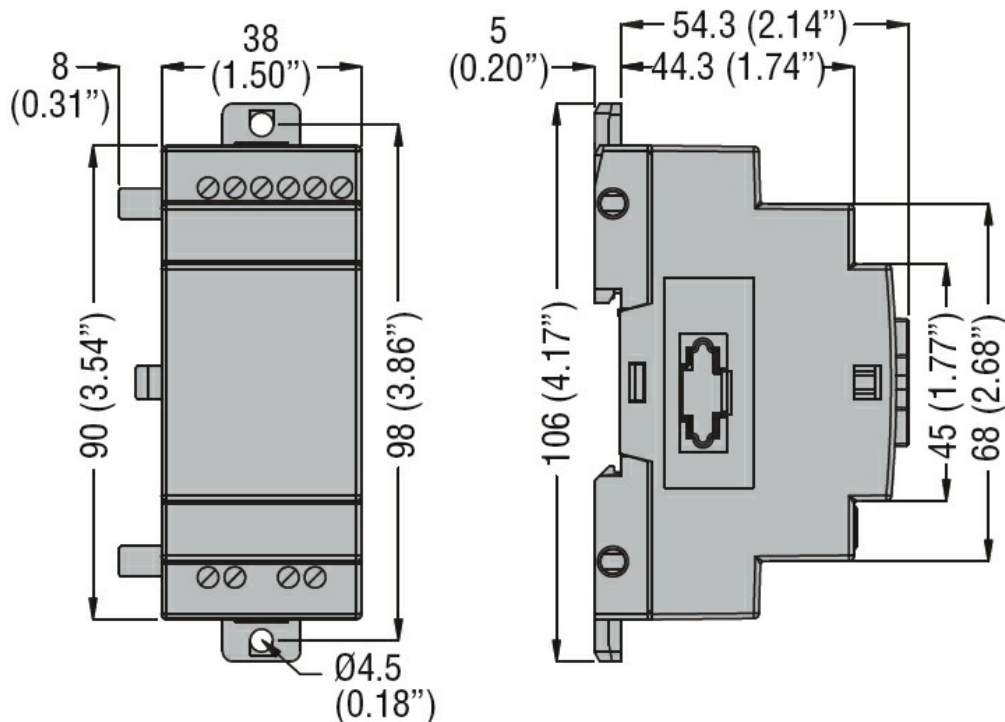
Dimensioni (L x A x P)

mm 38 x 106 x 59.3

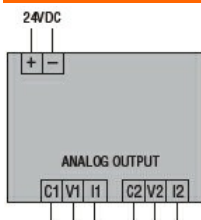
Peso prodotto

g 160

Dimensioni



Schemi elettrici



Omologazioni e conformità

Conformità

CSA C22.2 n° 142
IEC/EN 61131-2
UL508

Omologazioni

cULus
EAC

Classificazione ETIM

ETIM 8.0

EC001420 -
Modulo
input/output
analogico PLC