



Denominazione del prodotto

Tipo	
Tensione nominale di alimentazione ausiliaria	24VAC
Numero di ingressi	Nr. 8 digital
Numero di uscite	Nr. 4 relè
Numero max I/O	12 (8 inputs + 4 outputs) fino a 36 con moduli LRE

Alimentazione

Tensione nominale di ausiliar.	24VAC
Campo di funzionamento tensione	20.4...28.8VAC
Campo di funzionamento frequenza	Hz 47...63
Assorbimento medio	mA 290
Potenza assorbita max	W 7

Ingressi digitali

Numero di ingressi digit.	Nr. 8
Tensione nominale	V 24VAC (50/60Hz)
Segnali di ingresso	Stato 0 (OFF) <6VAC Stato 1 (ON) >14VAC

Tempo di risposta	0 to 1 (OFF-ON) 90ms 1 to 0 (ON-OFF) 90ms
-------------------	--

Uscite digitali

Numero di uscite digit.	Nr. 4
Tipo	Relè

Risorse di sistema

Display	Display LCD, 4 righe x 16 caratteri
---------	-------------------------------------

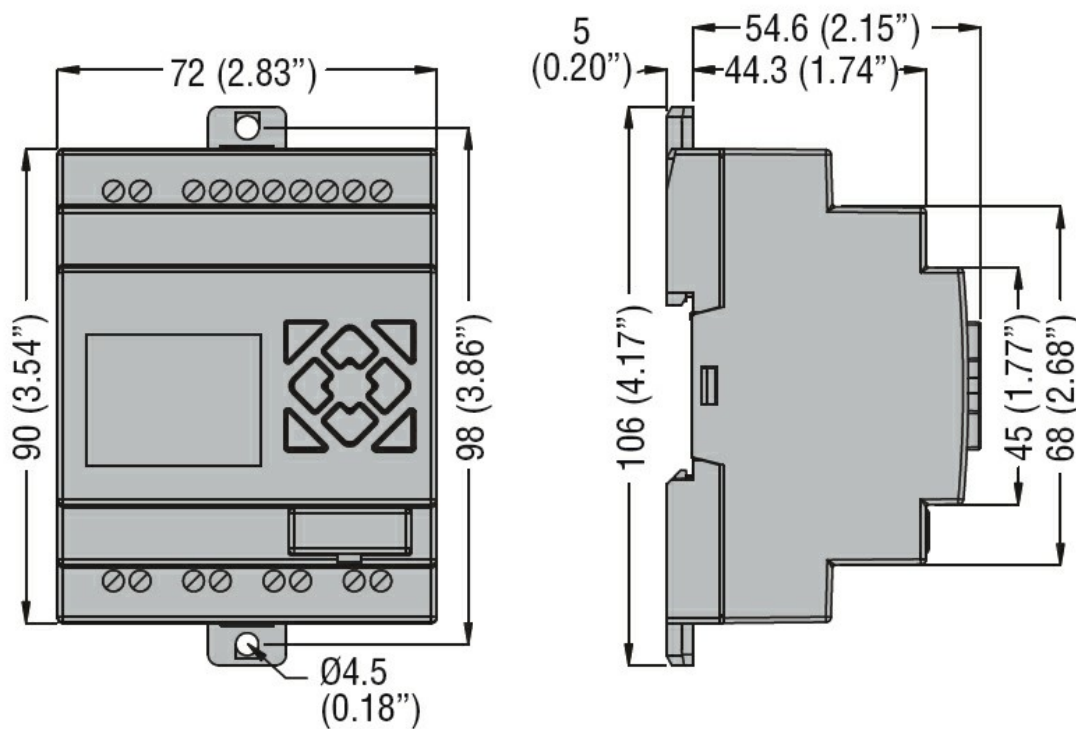
Conessioni

Attacchi tipo	A vite
Coppia di serraggio terminali	max Nm 0.6 max lbft 0.4

Sezione dei conduttori	AWG/Kcmil	min 26 max 14
	IEC	min mm ² 0.14

		max	mm ²	2.5
Condizioni ambientali				
Temperatura				
	Temperatura di impiego	min	°C	-20
		max	°C	+55
	Temperatura di stoccaggio	min	°C	-40
		max	°C	+70
Umidità relativa				
			%	20...90% senza condensa
Custodia				
Montaggio				Guida DIN da 35 mm o fissaggio a vite (M4x20mm)
Grado di protezione				IP20
Dimensioni (L x A x P)			mm	72 x 106 x 59.6
Peso prodotto			g	424

Dimensioni



Omologazioni e conformità

Conformità

CSA C22.2 n° 142

IEC/EN 61131-2

UL508

Omologazioni

cULus

EAC

Classificazione ETIM

ETIM 8.0

EC002581 - PLC
Starter kit e
Bundle