



Denominazione del prodotto

Tipo	
Tensione nominale di alimentazione ausiliaria	100...240VAC
Numero di ingressi	Nr. 6 digital
Numero di uscite	Nr. 4 relè
Numero max I/O	10 (6 inputs + 4 outputs) fino a 34 con moduli LRE

**Alimentazione**

Tensione nominale di ausiliar.		100...240VAC
Campo di funzionamento tensione		85...265VAC
Campo di funzionamento frequenza	Hz	47...63
Assorbimento medio	mA	100
Potenza assorbita max	W	7.5

**Ingressi digitali**

Numero di ingressi digit.	Nr.	6
Tensione nominale	V	100-240VAC (50/60Hz)
Segnali di ingresso	Stato 0 (OFF) Stato 1 (ON)	<40VAC >79VAC

Tempo di risposta	0 to 1 (OFF-ON)	50/45ms (Ue=120VAC); 22/18ms (Ue=240VAC)
	1 to 0 (ON-OFF)	50/45ms (Ue=120VAC); 90/85ms (Ue=240VAC)

**Uscite digitali**

Numero di uscite digit.	Nr.	4
Tipo		Relè

**Risorse di sistema**

Display		Display LCD, 4 righe x 16 caratteri
---------	--	-------------------------------------

**Conessioni**

Attacchi tipo		A vite
Coppia di serraggio terminali	max	Nm 0.6
	max	lbft 0.4

Sezione dei conduttori

AWG/Kcmil

min 26  
max 14

IEC

min mm<sup>2</sup> 0.14  
max mm<sup>2</sup> 2.5

Condizioni ambientali

Temperatura

Temperatura di impiego

min °C -20  
max °C +55

Temperatura di stoccaggio

min °C -40  
max °C +70

Umidità relativa

% 20...90% senza  
condensa

Custodia

Montaggio

Guida DIN da 35  
mm o fissaggio a  
vite (M4x20mm)

Grado di protezione

IP20

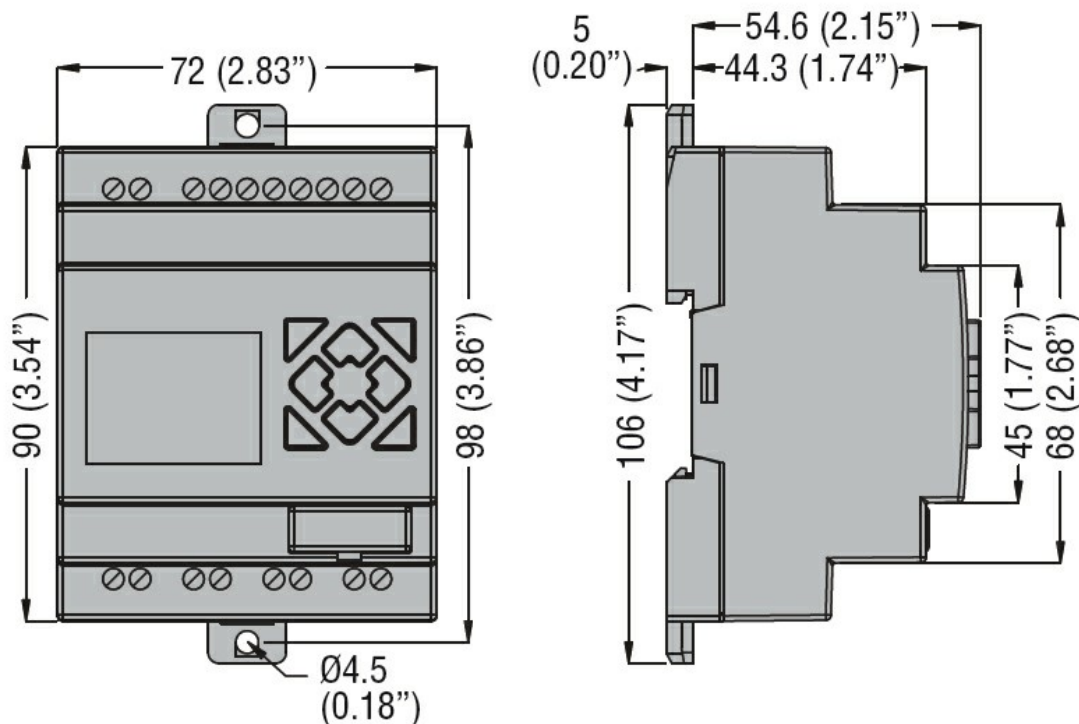
Dimensioni (L x A x P)

mm 72 x 106 x 59.6

Peso prodotto

g 424

Dimensioni



Omologazioni e conformità

Conformità

CSA C22.2 n° 142

IEC/EN 61131-2

UL508

Omologazioni

cULus

---

EAC

Classificazione ETIM

ETIM 8.0

EC002581 - PLC  
Starter kit e  
Bundle