



Denominazione del prodotto	Micro PLC - Modulo base LRD20RD012
Tipo	12VDC
Tensione nominale di alimentazione ausiliaria	12VDC
Numero di ingressi	Nr. 8 digital + 4 digital/analog
Numero di uscite	Nr. 8 relay
Numero max I/O	20 (12 inputs + 8 outputs) fino a 44 con moduli LRE

Alimentazione

Tensione nominale di ausiliar.	12VDC
Campo di funzionamento tensione	10.4...14.4VDC
Assorbimento medio	mA 265
Potenza assorbita max	W 5

Ingressi digitali

Numero di ingressi digit.	Nr. 8 + 4 digital/analog
Tensione nominale	V 12VDC
Segnali di ingresso	Stato 0 (OFF) <2.5VDC Stato 1 (ON) >7.5VDC

Tempo di risposta	0 to 1 (OFF-ON) 4ms (0.5ms per alta velocità)
	1 to 0 (ON-OFF) 4ms (0.3ms per alta velocità)

Ingressi analogici

Numero di ingressi analog.	Nr. 4 digital/analog
Tipo ingressi analog.	Ingressi di tensione
Range segnale in ingresso	V 0...10
Risoluzione	0.01V
Bit di conversione	bit 8
Corrente assorbita a	10VDC mA <0.17mA

Impedenza in ingresso	kΩ >40
Sovraccarico massimo	VDC 14
Periodo di campionamento	ms 5...20ms(LADDER), 2...10ms (FBD)
Lunghezza massima del cavo	m / ft ≤30m / 98ft (filo schermato)

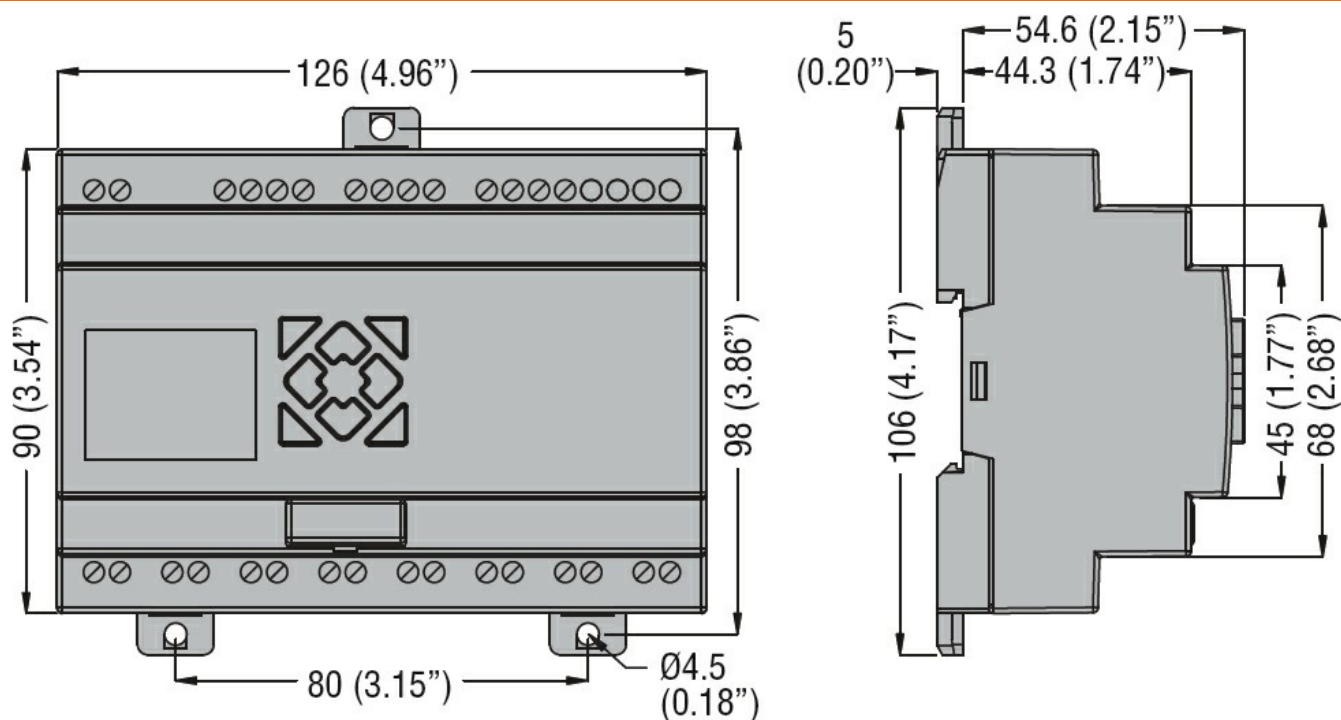
Uscite digitali

Numero di uscite digit.	Nr. 8
Tipo	Relè

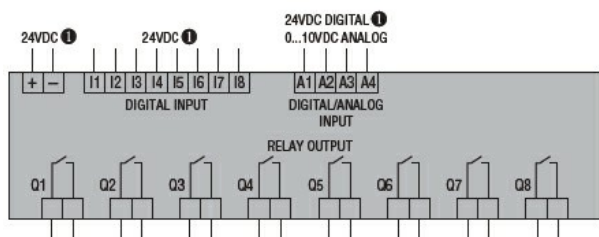
Risorse di sistema

Display	Display LCD, 4 righe x 16 caratteri		
Conessioni			
Attacchi tipo	A vite		
Coppia di serraggio terminali	max	Nm	0.6
	max	lbft	0.4
Sezione dei conduttori			
AWG/Kcmil	min	26	
	max	14	
IEC	min	mm ²	0.14
	max	mm ²	2.5
Condizioni ambientali			
Temperatura			
Temperatura di impiego	min	°C	-20
	max	°C	+55
Temperatura di stoccaggio	min	°C	-40
	max	°C	+70
Umidità relativa		%	20...90% senza condensa
Custodia			
Montaggio	Guida DIN da 35 mm o fissaggio a vite (M4x20mm)		
Grado di protezione	IP20		
Dimensioni (L x A x P)	mm	126 x 106 x 59.6	
Peso prodotto	g	360	

Dimensioni



Schemi elettrici



❶ 12VDC for LRD20R D012.

Omologazioni e conformità

Conformità

CSA C22.2 n° 142

IEC/EN 61131-2

UL508

Omologazioni

cULus

EAC

Classificazione ETIM

ETIM 8.0

EC001417 -
Modulo logico