



Denominazione del prodotto		Micro PLC -
Tipo		Modulo base
Tensione nominale di alimentazione ausiliaria		LRD12TD024
Numero di ingressi	Nr.	6 digitali + 2
Numero di uscite	Nr.	digitali/analogici
Numero max I/O		4 transistor
		12 (8 inputs + 4
		outputs) fino a 36
		con moduli LRE

**Alimentazione**

Tensione nominale di ausiliar.		24VDC
Campo di funzionamento tensione		20.4...28.8VDC
Assorbimento medio	mA	125
Potenza assorbita max	W	4.5

**Ingressi digitali**

Numero di ingressi digit.	Nr.	6 + 2
Tensione nominale	V	24VDC
Segnali di ingresso		
	Stato 0 (OFF)	<5VDC
	Stato 1 (ON)	>15VDC
Tempo di risposta		
	0 to 1 (OFF-ON)	4ms (0.5ms per
		alta velocità)
	1 to 0 (ON-OFF)	4ms (0.3ms per
		alta velocità)

**Ingressi analogici**

Numero di ingressi analog.	Nr.	2 digitali/analogici
Tipo ingressi analog.		Ingressi di
		tensione
Range segnale in ingresso	V	0...10
Risoluzione		0.01V
Bit di conversione	bit	10
Corrente assorbita a	10VDC	mA <0.17mA
Impedenza in ingresso	kΩ	>40
Sovraccarico massimo	VDC	28
Periodo di campionamento	ms	5...20ms(LADDER,
		2...10ms (FBD)
Lunghezza massima del cavo	m / ft	≤30m / 98ft (filo
		schermato)

**Uscite digitali**

Numero di uscite digit.	Nr.	4
Tipo		Transistor

**Risorse di sistema**

Display	Display LCD, 4 righe x 16 caratteri
---------	-------------------------------------

**Conessioni**

Attacchi tipo	A vite
---------------	--------

Coppia di serraggio terminali	max Nm 0.6	max lbft 0.4
-------------------------------	------------	--------------

**Sezione dei conduttori**

AWG/Kcmil	min 26	max 14
-----------	--------	--------

IEC	min mm <sup>2</sup> 0.14	max mm <sup>2</sup> 2.5
-----	--------------------------	-------------------------

**Condizioni ambientali**

Temperatura	Temperatura di impiego	min °C -20	max °C +55
-------------	------------------------	------------	------------

Temperatura di stoccaggio	min °C -40	max °C +70
---------------------------	------------	------------

Umidità relativa	%	20...90% senza condensa
------------------	---	-------------------------

**Custodia**

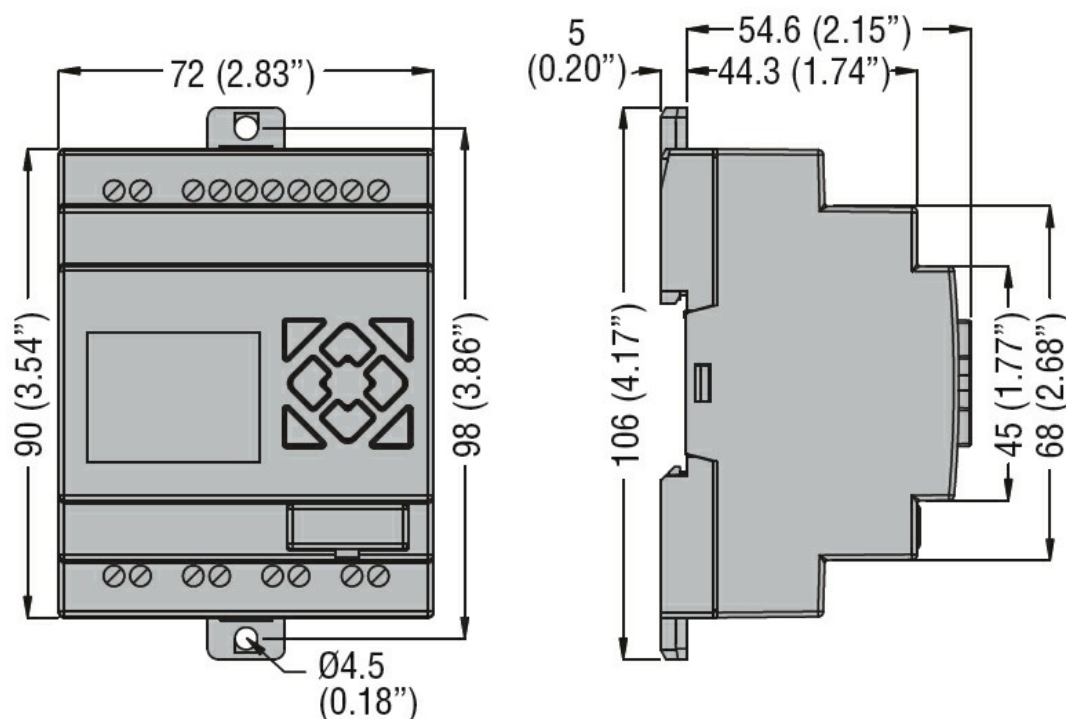
Montaggio	Guida DIN da 35 mm o fissaggio a vite (M4x20mm)
-----------	---

Grado di protezione	IP20
---------------------	------

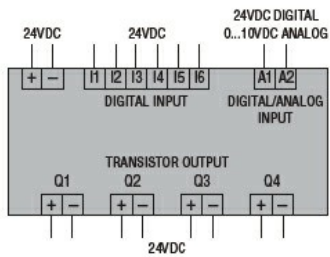
Dimensioni (L x A x P)	mm	72 x 106 x 59.6
------------------------	----	-----------------

Peso prodotto	g	220
---------------	---	-----

**Dimensioni**



## Schemi elettrici



## Omologazioni e conformità

### Conformità

CSA C22.2 n° 142

IEC/EN 61131-2

UL508

### Omologazioni

cULus

EAC

## Classificazione ETIM

ETIM 8.0

EC001417 -  
Modulo logico