



Denominazione del prodotto		Micro PLC - Modulo base LRD12RD024
Tipo		24VDC
Tensione nominale di alimentazione ausiliaria		24VDC
Numero di ingressi	Nr.	6 digitali + 2 digitali/analogici
Numero di uscite	Nr.	4 relè
Numero max I/O		12 (8 inputs + 4 outputs) fino a 36 con moduli LRE

#### Alimentazione

Tensione nominale di ausiliar.		24VDC
Campo di funzionamento tensione		20.4...28.8VDC
Assorbimento medio	mA	125
Potenza assorbita max	W	4.5

#### Ingressi digitali

Numero di ingressi digit.	Nr.	6 + 2 digitali/analogici
Tensione nominale	V	24VDC
Segnali di ingresso		
	Stato 0 (OFF)	<5VDC
	Stato 1 (ON)	>15VDC
Tempo di risposta		
	0 to 1 (OFF-ON)	4ms (0.5ms per alta velocità)
	1 to 0 (ON-OFF)	4ms (0.3ms per alta velocità)

#### Ingressi analogici

Numero di ingressi analog.	Nr.	2 digitali/analogici
Tipo ingressi analog.		Ingressi di tensione
Range segnale in ingresso	V	0...10
Risoluzione		0.01V
Bit di conversione	bit	10
Corrente assorbita a	10VDC	mA <0.17mA
Impedenza in ingresso	kΩ	>40
Sovraccarico massimo	VDC	28
Periodo di campionamento	ms	5...20ms(LADDER, 2...10ms (FBD))
Lunghezza massima del cavo	m / ft	≤30m / 98ft (filo schermato)

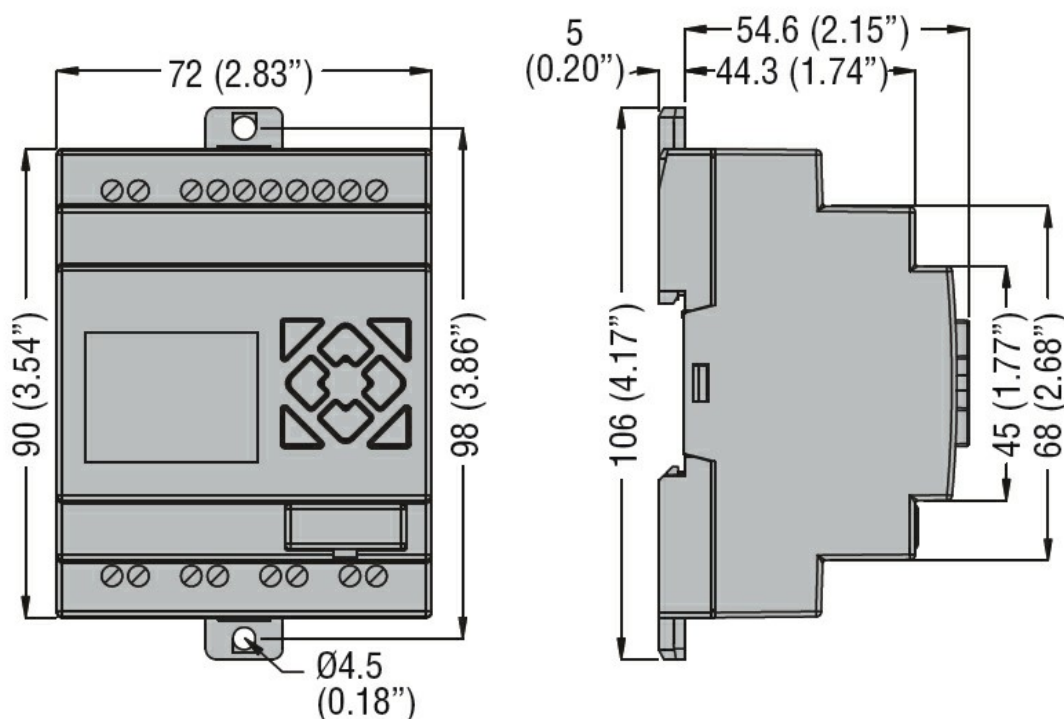
#### Uscite digitali

Numero di uscite digit.	Nr.	4
Tipo		Relè

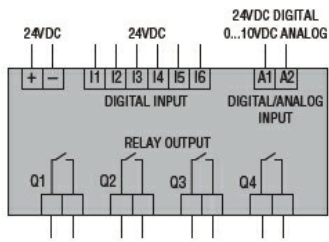
#### Risorse di sistema

Display	Display LCD, 4 righe x 16 caratteri		
<b>Conessioni</b>			
Attacchi tipo	A vite		
Coppia di serraggio terminali	max	Nm	0.6
	max	lbft	0.4
<b>Sezione dei conduttori</b>			
AWG/Kcmil	min	26	
	max	14	
IEC	min	mm <sup>2</sup>	0.14
	max	mm <sup>2</sup>	2.5
<b>Condizioni ambientali</b>			
<b>Temperatura</b>			
Temperatura di impiego	min	°C	-20
	max	°C	+55
Temperatura di stoccaggio	min	°C	-40
	max	°C	+70
Umidità relativa			% 20...90% senza condensa
<b>Custodia</b>			
Montaggio	Guida DIN da 35 mm o fissaggio a vite (M4x20mm)		
Grado di protezione	IP20		
Dimensioni (L x A x P)	mm	72 x 106 x 59.6	
Peso prodotto	g	241	

**Dimensioni**



## Schemi elettrici



## Omologazioni e conformità

### Conformità

CSA C22.2 n° 142

IEC/EN 61131-2

UL508

### Omologazioni

cULus

EAC

## Classificazione ETIM

ETIM 8.0

EC001417 -  
Modulo logico