



Denominazione del prodotto

Tipo

Tensione nominale di alimentazione ausiliaria

Numero di ingressi

Numero di uscite

Numero max I/O

Micro PLC -
Modulo base
LRD12RA024
24VAC
Nr. 8 digital
Nr. 4 relè
12 (8 inputs + 4
outputs) fino a 36
con moduli LRE

Alimentazione

Tensione nominale di ausiliar.		24VAC
Campo di funzionamento tensione		20.4...28.8VAC
Frequenza nominale	Hz	50/60
Campo di funzionamento frequenza	Hz	47...63
Assorbimento medio	mA	290
Potenza assorbita max	W	7

Ingressi digitali

Numero di ingressi digit.	Nr.	8
Tensione nominale	V	24VAC (50/60Hz)
Segnali di ingresso	Stato 0 (OFF) Stato 1 (ON)	<6VAC >14VAC

Tempo di risposta

0 to 1 (OFF-ON)	90ms
1 to 0 (ON-OFF)	90ms

Uscite digitali

Numero di uscite digit.	Nr.	4
Tipo		Relè

Risorse di sistema

Display	Display LCD, 4 righe x 16 caratteri
---------	---

Conessioni

Attacchi tipo	A vite
Coppia di serraggio terminali	max Nm 0.6 max lbft 0.4
Sezione dei conduttori	AWG/Kcmil
	min 26 max 14
	IEC
	min mm ² 0.14 max mm ² 2.5

Condizioni ambientali

Temperatura

Temperatura di impiego

min	°C	-20
max	°C	+55

Temperatura di stoccaggio

min	°C	-40
max	°C	+70

Umidità relativa

%	20...90% senza condensa
---	----------------------------

Custodia

Montaggio

Guida DIN da 35 mm o fissaggio a vite (M4x20mm)

Grado di protezione

IP20

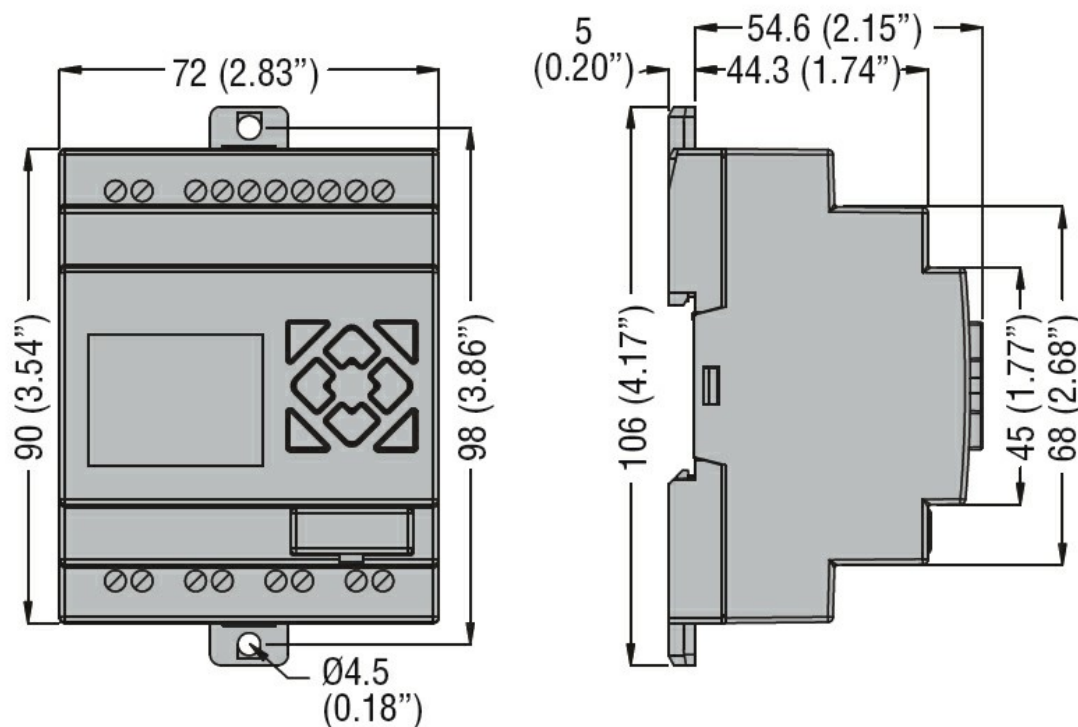
Dimensioni (L x A x P)

mm 72 x 106 x 59.6

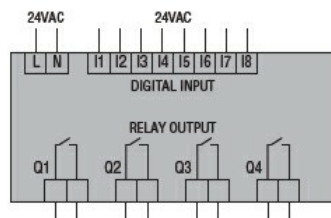
Peso prodotto

g 250

Dimensioni



Schemi elettrici



Omologazioni e conformità

Conformità

CSA C22.2 n° 142

IEC/EN 61131-2

UL508

Omologazioni

cULus

EAC

Classificazione ETIM

ETIM 8.0

EC001417 -
Modulo logico