



Denominazione del prodotto

Tipo	Micro PLC - Modulo base
Tensione nominale di alimentazione ausiliaria	LRD10RA240 100...240VAC
Numero di ingressi	Nr. 6 digital
Numero di uscite	Nr. 4 relè
Numero max I/O	10 (6 inputs + 4 outputs) fino a 34 con moduli LRE

#### Alimentazione

Tensione nominale di ausiliar.	100...240VAC
Campo di funzionamento tensione	85...265VAC
Frequenza nominale	Hz 50/60
Campo di funzionamento frequenza	Hz 47...63
Assorbimento medio	mA 100
Potenza assorbita max	W 7.5

#### Ingressi digitali

Numero di ingressi digit.	Nr. 6
Tensione nominale	V 100-240VAC (50/60Hz)
Segnali di ingresso	Stato 0 (OFF) <40VAC Stato 1 (ON) >79VAC

Tempo di risposta

0 to 1 (OFF-ON)	50/45ms (Ue=120VAC); 22/18ms (Ue=240VAC)
1 to 0 (ON-OFF)	50/45ms (Ue=120VAC); 90/85ms (Ue=240VAC)

#### Uscite digitali

Numero di uscite digit.	Nr. 4
Tipo	Relè

#### Risorse di sistema

Display	Display LCD, 4 righe x 16 caratteri
---------	-------------------------------------

#### Conessioni

Attacchi tipo	A vite
Coppia di serraggio terminali	max Nm 0.6 max lbft 0.4

Sezione dei conduttori

AWG/Kcmil

	min	26
	max	14
IEC		

min	mm <sup>2</sup>	0.14
max	mm <sup>2</sup>	2.5

**Condizioni ambientali**

Temperatura

Temperatura di impiego

min	°C	-20
max	°C	+55

Temperatura di stoccaggio

min	°C	-40
max	°C	+70

Umidità relativa

%	20...90% senza condensa
---	----------------------------

**Custodia**

Montaggio

Guida DIN da 35 mm o fissaggio a vite (M4x20mm)

Grado di protezione

IP20

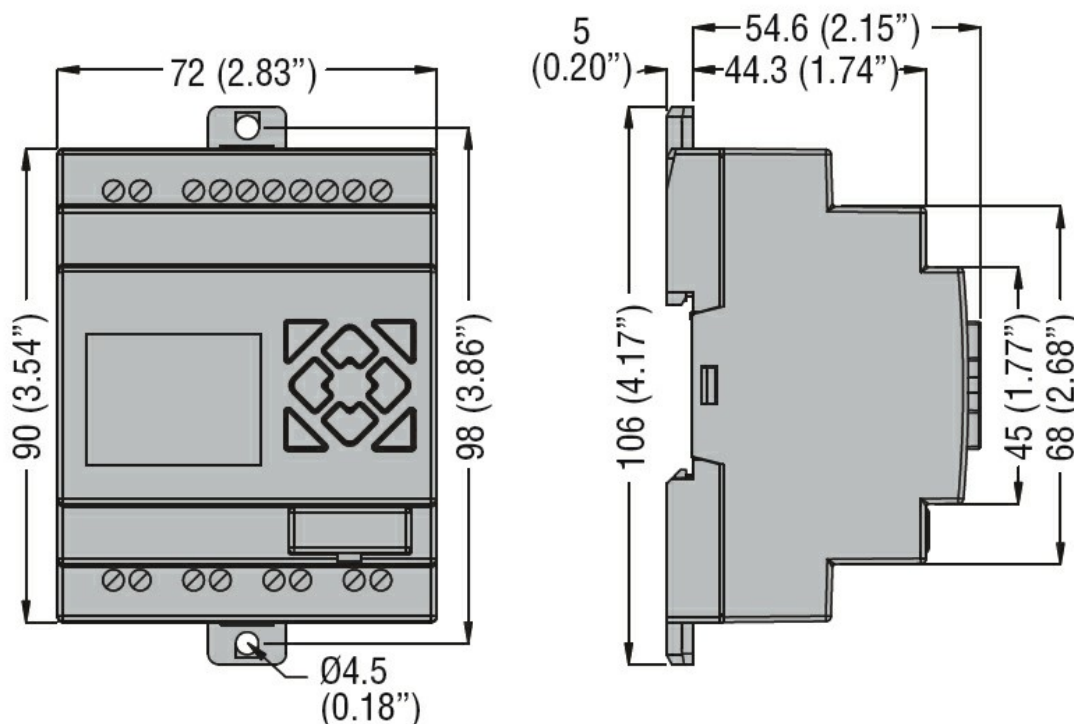
Dimensioni (L x A x P)

mm 72 x 106 x 98

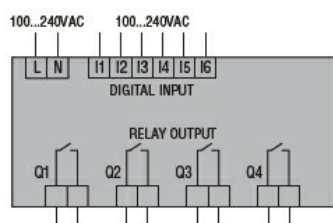
Peso prodotto

g 242

**Dimensioni**



**Schemi elettrici**



**Omologazioni e conformità**

Conformità

CSA C22.2 n° 142

IEC/EN 61131-2

UL508

Omologazioni

cULus

EAC

Classificazione ETIM

ETIM 8.0

EC001417 -  
Modulo logico