



Pârghie de tragere cu frânghie fără buton de resetare
PLNU1AT25W

Denumirea produsului

Denumirea tipului de produs

Caracteristici generale

Material

ul carcasei

Aliaj aluminiu-zinc

Caracteristicile contactului

Tip de contact

1NO+1NC

Curentul termic I_{th}

A

10

Tensiunea nominală de izolație U_i

V

400

Protecție la scurtcircuit cu siguranță

Class/A

10 gG/SC
SIGURANTA
RAPIDA

Curent termic convențional în aer liber I_{th} IEC

A

10

Rezistență pe pol (valoarea medie)

mΩ

<10

Caracteristici mecanice

Fixarea capului de operare

Fix

Cuplul de operare

Cuplul de operare

N

25

Cuplul de operare

lb

5.6

Cuplu de strângere (Max)

Fixarea comutatorului

Nm

2.5

lbin

22.1

Sectiunea conductorului

AWG/Kcmil

max

14

IEC

Secțiunea dirijorului max

mm²

2.5

Conexiune prin cablu

Șurub cu clemă de sârmă cu ridicare automată

Intrarea cablului

PG11 cu presetupă

Greutate

g

240

Operațiuni

Durata de viața mecanică

cycles >10000000

Funcționare mecanică

cycles/h 3600

Conditii ambientale

Temperatura

Temperatura de Operare

min

°C

-25

max

°C

+70

Temperatura de depozitare

min °C -40
 max °C +70

Rezistență și protecție

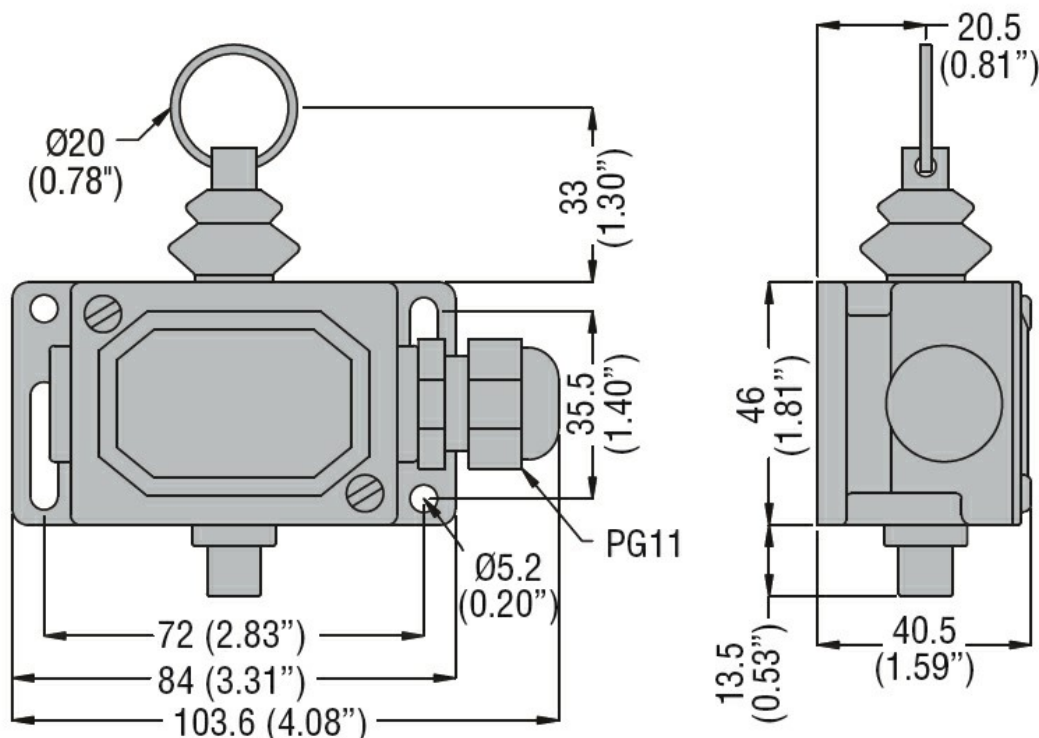
Grad de protecție IP

Carcasa corpului IP65

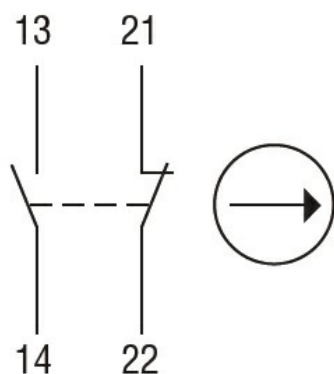
Gradul de poluare

3

Dimensiuni



Diagrame de cablare



1NO + 1NC

Certificari si conformitate

Conformitate

EN 81-1.
 IEC/EN 60947-1
 IEC/EN 60947-5-1

Certificate

EAC

Clasificare ETIM

ETIM 8.0

EC000030 -
 Comutator final