



Piston de
împingere al rolei
de sus
PLN...R

Denumirea produsului

Denumirea tipului de produs

Caracteristici generale

Material

ul carcasei

Aliaj aluminiu-zinc

Caracteristicile contactului

Tip de contact

1NR

Curentul termic I_{th}

A

10

Tensiunea nominală de izolație U_i

V

400

Protecție la scurtcircuit cu siguranță

Class/A

10 gG/SC
SIGURANTA
RAPIDA

Curent termic convențional în aer liber I_{th} IEC

A

10

Rezistență pe pol (valoare medie)

mΩ

<10

Caracteristici mecanice

Fixarea capului de operare

Fix

Cuplu de strângere (Max)

Fixarea comutatorului

Nm

2.5

Ibin

22.1

Sectiunea conductorului

AWG/Kcmil

max

14

IEC

Secțiunea dirijorului max

mm²

2.5

Conexiune prin cablu

Terminal cu șurub
cu clemă

Intrarea cablului

PG11

Greutate

g

230

Operațiuni

Durata de viața mecanică

cycles

>10000000

Funcționare mecanică

cycles/h

3600

Conditii ambientale

Temperatura

Temperatura de Operare

min

°C

-25

max

°C

+70

Temperatura de depozitare

min

°C

-40

max

°C

+70

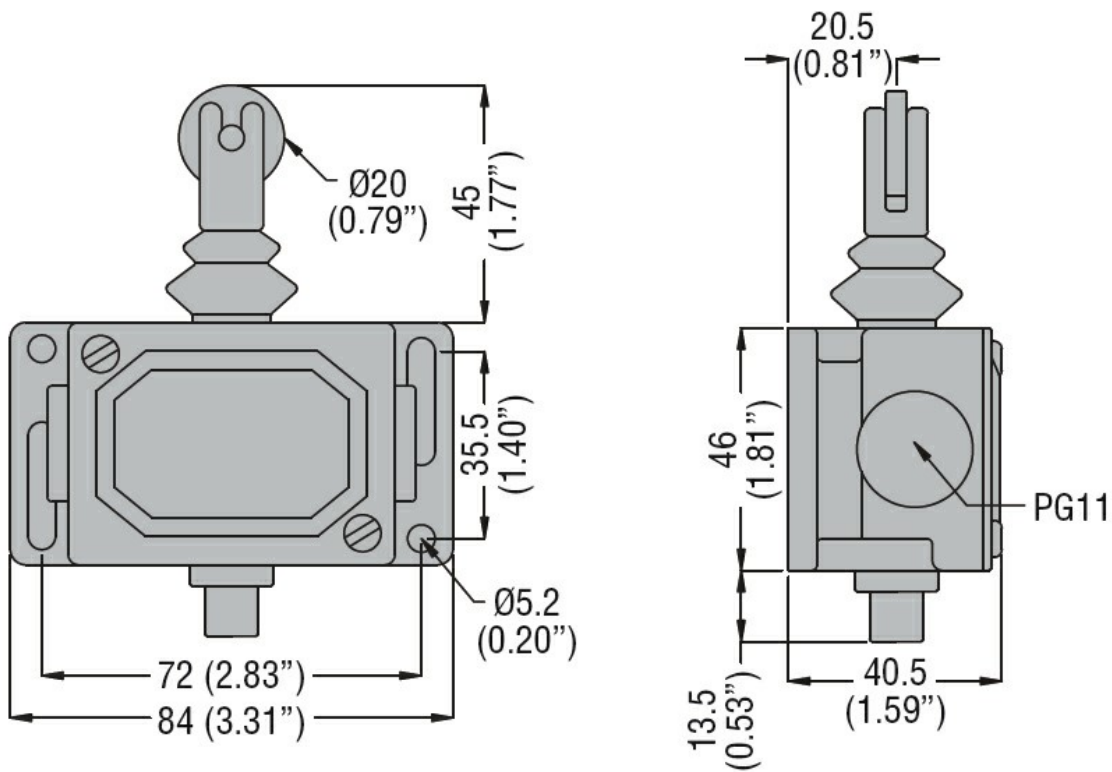
Rezistență și protecție

Grad de protecție IP

Carcasa corpului

IP40

Dimensiuni



Diagrame de cablare



Certificari si conformitate

Conformitate

EN 81-1.
 IEC/EN 60947-1
 IEC/EN 60947-5-1

Certificate

EAC

Clasificare ETIM

ETIM 8.0

EC000030 -
 Comutator final