



Maneta de împingere centrală a rolei PLN...H

Denumirea produsului

Denumirea tipului de produs

### Caracteristici generale

Material

ul carcasei

Aliaj aluminiu-zinc

### Caracteristicile contactului

Tip de contact

1NC

Curentul termic I<sub>th</sub>

A

10

Tensiunea nominală de izolație U<sub>i</sub>

V

400

Protecție la scurtcircuit cu siguranță

Class/A

10 gG/SC  
SIGURANTA  
RAPIDA

Curent termic convențional în aer liber I<sub>th</sub> IEC

A

10

Rezistență pe pol (valoare medie)

mΩ

<10

### Caracteristici mecanice

Fixarea capului de operare

Fix

Cuplu de strângere (Max)

Fixarea comutatorului

Nm

2.5

lbin

22.1

Sectiunea conductorului

AWG/Kcmil

max

14

IEC

Secțiunea dirijorului max

mm<sup>2</sup>

2.5

Conexiune prin cablu

Terminal cu șurub  
cu clemă

Intrarea cablului

PG11

Greutate

g

270

### Operațiuni

Durata de viața mecanică

cycles

>10000000

Funcționare mecanică

cycles/h

3600

### Conditii ambientale

Temperatura

Temperatura de Operare

min

°C

-25

max

°C

+70

Temperatura de depozitare

min

°C

-40

max

°C

+70

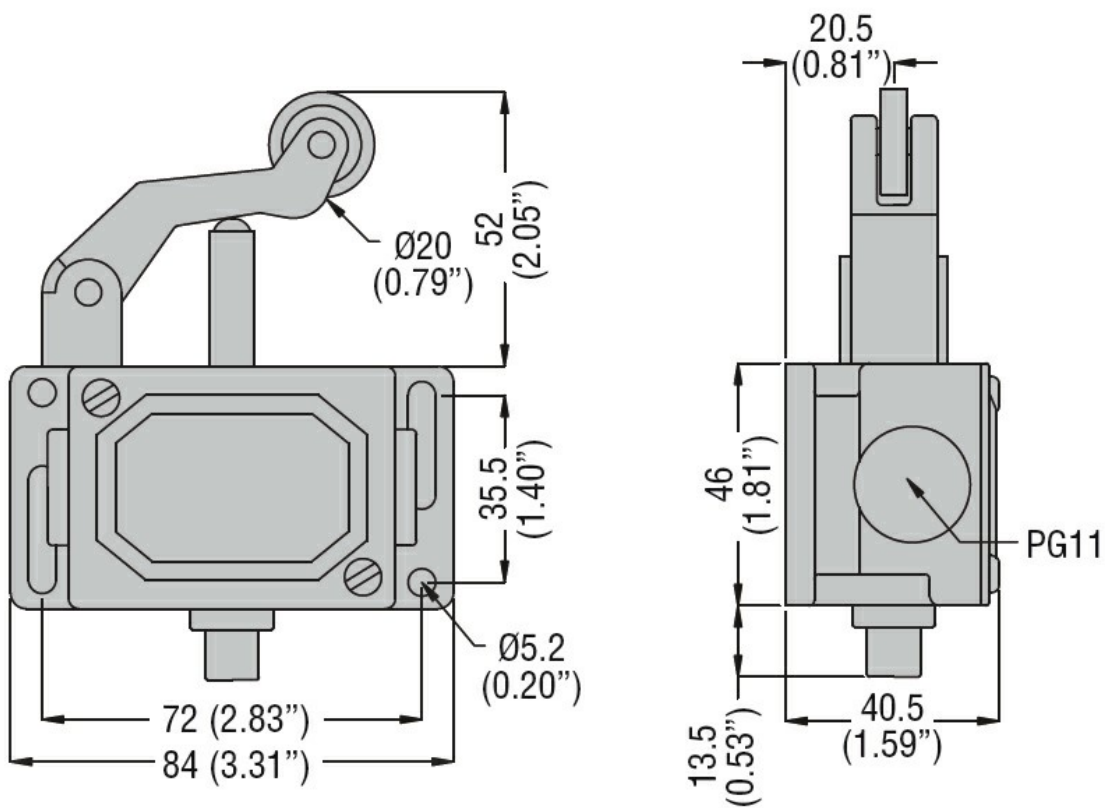
### Rezistență și protecție

Grad de protecție IP

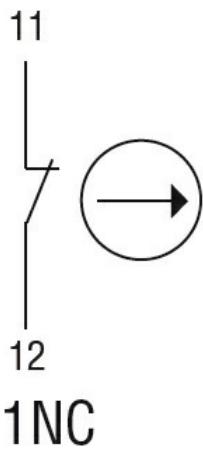
Carcasa corpului

IP40

### Dimensiuni



### Diagrame de cablare



### Certificari si conformitate

Conformitate

EN 81-1.  
 IEC/EN 60947-1  
 IEC/EN 60947-5-1

Certificate

EAC

### Clasificare ETIM

ETIM 8.0

EC000030 -  
 Comutator final