



Pârghie de tragere cu frânghie cu buton de resetare  
PLN131311

Denumirea produsului

Denumirea tipului de produs

**Caracteristici generale**

Material

ul carcasei

Aliaj aluminiu-zinc

**Caracteristicile contactului**

Tip de contact

1NO+1NC

Curentul termic I<sub>th</sub>

A

6

Tensiunea nominală de izolație U<sub>i</sub>

V

250

Protecție la scurtcircuit cu siguranță

Class/A

10 gG/SC  
SIGURANTA  
RAPIDA

Curent termic convențional în aer liber I<sub>th</sub> IEC

A

10

Rezistență pe pol (valoare medie)

mΩ

<10

**Caracteristici mecanice**

Fixarea capului de operare

Fix

Cuplul de operare

Cuplul de operare

N

60

Cuplul de operare

l<sub>b</sub>

13.5

Cuplu de strângere (Max)

Fixarea comutatorului

Nm

2.5

l<sub>bin</sub>

22.1

Borne de contact

Nm

0.8

l<sub>bin</sub>

7

Fixare cu șuruburi capac corpului

Nm

0.8

l<sub>bin</sub>

7

Sectiunea conductorului

AWG/Kcmil

max

14

IEC

Secțiunea dirijorului min

mm<sup>2</sup>

1 or 2

Secțiunea dirijorului max

mm<sup>2</sup>

2.5

Conexiune prin cablu

Șurub cu clemă de sârmă cu ridicare automată

Intrarea cablului

PG11 cu presetupă

Greutate

g

248

**Operațiuni**

Durata de viața mecanică

cycles

100000

Funcționare mecanică cycles/h 1800

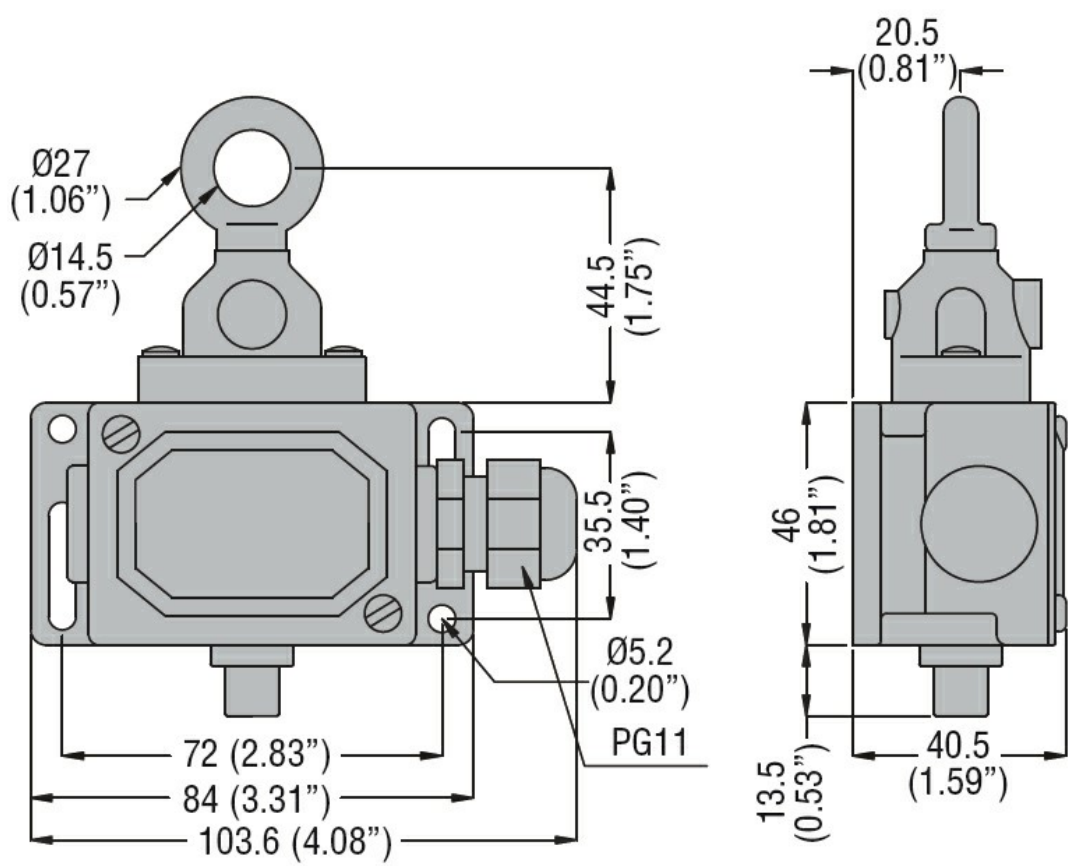
**Conditii ambientale**

Temperatura			
Temperatura de Operare			
min	°C	-25	
max	°C	+70	
Temperatura de depozitare			
min	°C	-40	
max	°C	+70	

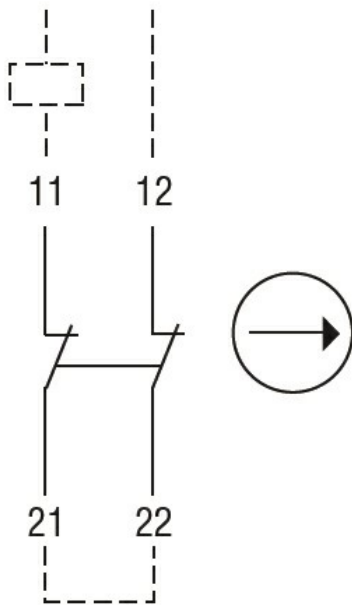
**Rezistență și protecție**

Grad de protecție IP	Carcasa corpului	IP65
Gradul de poluare		3

**Dimensiuni**



**Diagrame de cablare**



**Certificari si conformitate**

Conformitate

/

Certificate

EAC

**Clasificare ETIM**

ETIM 8.0

EC000030 -  
Comutator final