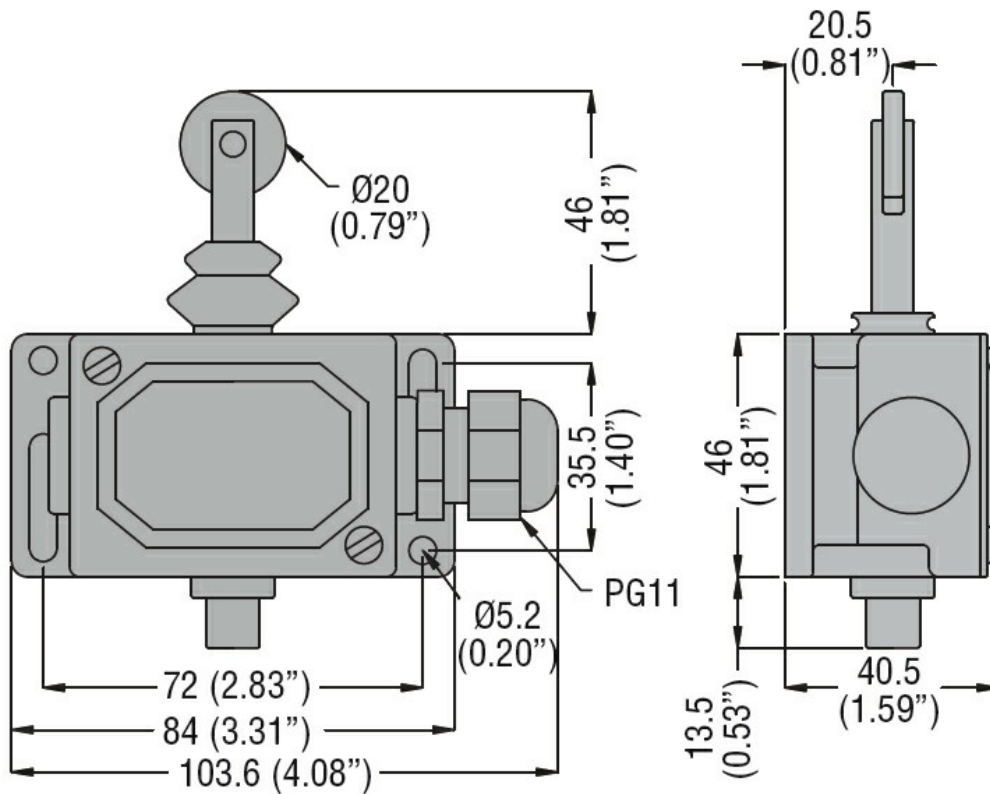


|   |                           |                              |   |
|---|---------------------------|------------------------------|---|
| Denumirea produsului  |                           |                              | Înfășurare manuală cu eliberare magnetică - Tijă cu roată |
| Denumirea tipului de produs                                 |                           |                              | PLA1RMW   |
| <b>Caracteristici generale</b>                              |                           |                              |   |
| Material  | ul carcasei               | Aliaj aluminiu-zinc          |   |
| <b>Caracteristicile contactului</b>                         |                           |                              |   |
| Tip de contact  |                           |                              | 1NC   |
| Curentul termic I <sub>th</sub>                             | A                         | 10                           |   |
| Tensiunea nominală de izolație U <sub>i</sub>               | V                         | 400                          |   |
| Protecție la scurtcircuit cu siguranță                      | Class/A                   | 10 gG/SC<br>SIGURANTA RAPIDA |   |
| Curent termic convențional în aer liber I <sub>th</sub> IEC | A                         | 10                           |   |
| Rezistență pe pol (valoare medie)                           | mΩ                        | <10                          |   |
| <b>Caracteristici mecanice</b>                              |                           |                              |   |
| Fixarea capului de operare                                  |                           |                              | Fix   |
| Cuplu de strângere (Max)                                    |                           |                              |   |
| Fixarea comutatorului                                       | Nm                        | 2.5                          |   |
|   | lbin                      | 22.1                         |   |
| Sectiunea conductorului                                     |                           |                              |   |
| AWG/Kcmil   |                           |                              |   |
|   | max                       | 14                           |   |
| IEC   |                           |                              |   |
|   | Secțiunea dirijorului max | mm <sup>2</sup>              | 2.5   |
| Conexiune prin cablu  |                           |                              | Terminal cu șurub cu clemă                                |
| Intrarea cablului   |                           |                              | PG11 cu presetupă   |
| Greutate  | g                         |                              | 260   |
| <b>Operațiuni</b>   |                           |                              |   |
| Durata de viața mecanică                                    | cycles                    |                              | >10000000   |
| Funcționare mecanică  | cycles/h                  |                              | 3600  |
| <b>Conditii ambientale</b>                                  |                           |                              |   |
| Temperatura   |                           |                              |   |
| Temperatura de Operare                                      | min                       | °C                           | -25   |
|   | max                       | °C                           | +70   |
| Temperatura de depozitare                                   | min                       | °C                           | -40   |
|   | max                       | °C                           | +70   |
| <b>Rezistență și protecție</b>                              |                           |                              |   |
| Grad de protecție IP  | Carcasa corpului          | IP65                         |   |
| <b>Dimensiuni</b>   |                           |                              |   |



**Certificari si conformitate**

Conformitate

EN 81-1.

IEC/EN 60947-1

IEC/EN 60947-5-1

Certificate

EAC

**Clasificare ETIM**

ETIM 8.0

EC000030 -  
 Comutator final