



Rope-pull lever  
without reset  
button  
P2L

Denumirea produsului

Denumirea tipului de produs

### Caracteristici generale

Material

ul carcasei

Aliaj aluminiu-zinc

### Caracteristicile contactului

Tip de contact

2NO+2NC

Curentul termic I<sub>th</sub>

A

6

Tensiunea nominală de izolație U<sub>i</sub>

V

400

Protecție la scurtcircuit cu siguranță

Class/A

10 gG/SC  
SIGURANTA  
RAPIDA

Curent termic convențional în aer liber I<sub>th</sub> IEC

A

6

Rezistență pe pol (valoare medie)

mΩ

<10

### Caracteristici mecanice

Fixarea capului de operare

Fix

Cuplu de operare

Cuplul de operare

N

120

Cuplul de operare

lb

27

Cuplu de strângere (Max)

Fixarea comutatorului

Nm

2.5

lbin

22.1

Sectiunea conductorului

AWG/Kcmil

max

14

IEC

Secțiunea dirijorului max

mm<sup>2</sup>

2.5

Conexiune prin cablu

Șurub cu clemă  
de sârmă cu  
ridicare automată

Intrarea cablului

PG11 cu  
presetupă

Greutate

g

459

### Operațiuni

Durata de viața mecanică

cycles

>10000000

Funcționare mecanică

cycles/h

3600

### Conditii ambientale

Temperatura

Temperatura de Operare

min

°C

-25

max

°C

+70

Temperatura de depozitare

min

°C

-40

max °C +70

**Rezistență și protecție**

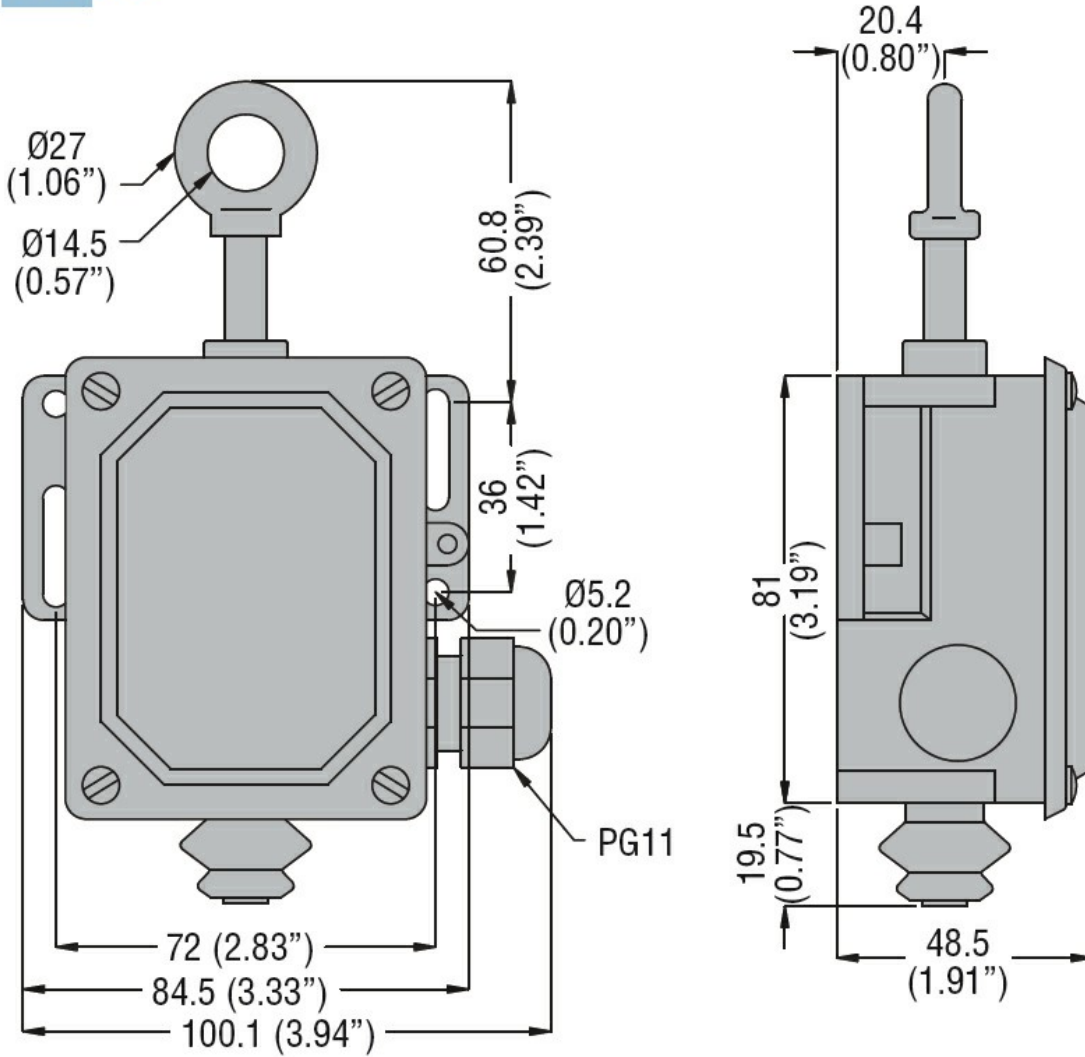
Grad de protecție IP

Carcasa corpului IP65

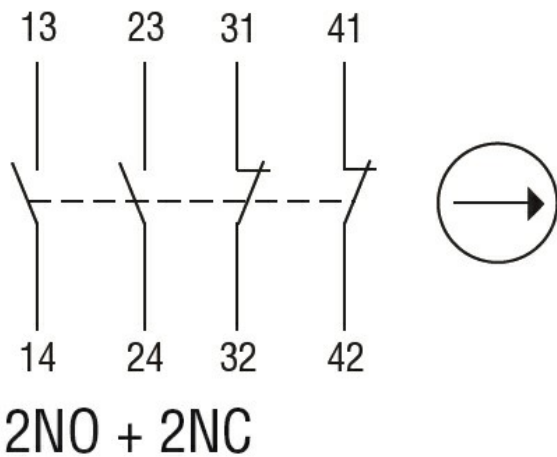
Gradul de poluare

3

**Dimensiuni**



**Diagrame de cablare**



**Certificari si conformitate**

Conformitate

EN 81-1.  
IEC/EN 60947-1  
IEC/EN 60947-5-1

Certificate

EAC  
IMQ

Clasificare ETIM

ETIM 8.0

EC000030 -  
Comutator final