



Denumirea produsului
Denumirea tipului de produs

Maneta metalica
KSL2

Caracteristici generale

Material

ul carcasei

Polimer
termoplasic

Caracteristicile contactului

Tip de contact

1NO/NC

Curentul termic I_{th}

A

15

Denumire IEC/EN 60947-5-1

A600 P300

Tensiunea nominală de izolație U_i

V

250

Viteza de comutare

| | | |
|-----|-----|------|
| min | m/s | 0.01 |
| max | m/s | 1 |

Viteza de operare

| | | |
|-----|-----|------|
| min | m/s | 0.05 |
| max | m/s | 1 |

Curent termic convențional în aer liber I_{th} IEC

A

15

Rezistență pe pol (valoare medie)

mΩ

<15

Conductivitate

10mA 5V

Caracteristici mecanice

Terminale Tip

Faston

Fixarea capului de operare

Fix

Cuplul de operare

| | | |
|-------------------|------|-----|
| Cuplul de operare | N | 1.3 |
| Cuplul de operare | ozin | 4.7 |
| | g | 37 |

Greutate

g

37

Operațiuni

Durata de viata mecanica

cycles 20000000

Durata de viata electrica

cycles 500000

Funcționare mecanică

cycles/h 240

Conditii ambientale

Temperatura

Temperatura de Operare

| | | |
|-----|----|-----|
| min | °C | -25 |
| max | °C | +70 |

Temperatura de depozitare

| | | |
|-----|----|-----|
| min | °C | -40 |
| max | °C | +70 |

Rezistență și protecție

Grad de protecție IP

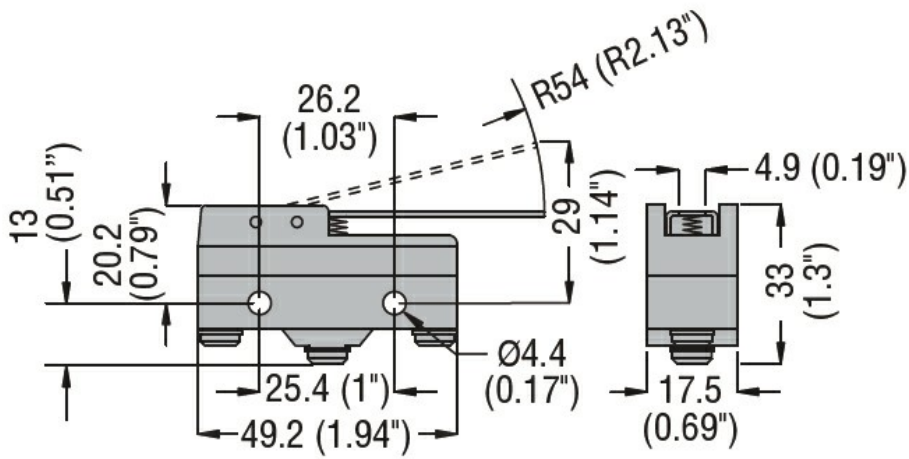
Carcasa corpului

IP00 sau IP20 cu
manta terminală

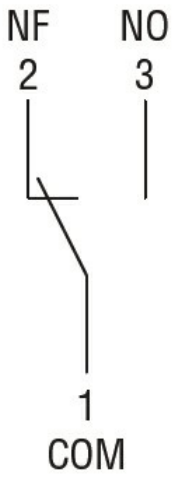
Gradul de poluare

3

Dimensiuni



Diagrame de cablare



Certificari si conformitate

Conformitate

CSA C22.2 n° 14.

IEC/EN 60947-1

IEC/EN 60947-5-1

IEC/EN 61058-1

UL508

Certificate

cURus

EAC

Clasificare ETIM

ETIM 8.0

EC000030 -
 Comutator final