



Denumirea produsului  
Denumirea tipului de produs

Maneta metalica  
KSL1

### Caracteristici generale

Material

ul carcasei

Polimer  
termoplasic

### Caracteristicile contactului

Tip de contact

1NO/NC

Curentul termic I<sub>th</sub>

A

15

Denumire IEC/EN 60947-5-1

A600 P300

Tensiunea nominală de izolație U<sub>i</sub>

V

250

Viteza de comutare

min

m/s

0.01

max

m/s

1

Viteza de operare

min

m/s

0.05

max

m/s

1

Curent termic convențional în aer liber I<sub>th</sub> IEC

A

15

Rezistență pe pol (valoare medie)

mΩ

<15

Conductivitate

10mA 5V

### Caracteristici mecanice

Terminale Tip

Faston

Fixarea capului de operare

Fix

Cuplul de operare

Cuplul de operare

N

6.4

Cuplul de operare

ozin

23

Greutate

g

37

### Operațiuni

Durata de viata mecanica

cycles

20000000

Durata de viata electrica

cycles

500000

Funcționare mecanică

cycles/h

240

### Conditii ambientale

Temperatura

Temperatura de Operare

min

°C

-25

max

°C

+70

Temperatura de depozitare

min

°C

-40

max

°C

+70

### Rezistență și protecție

Grad de protecție IP

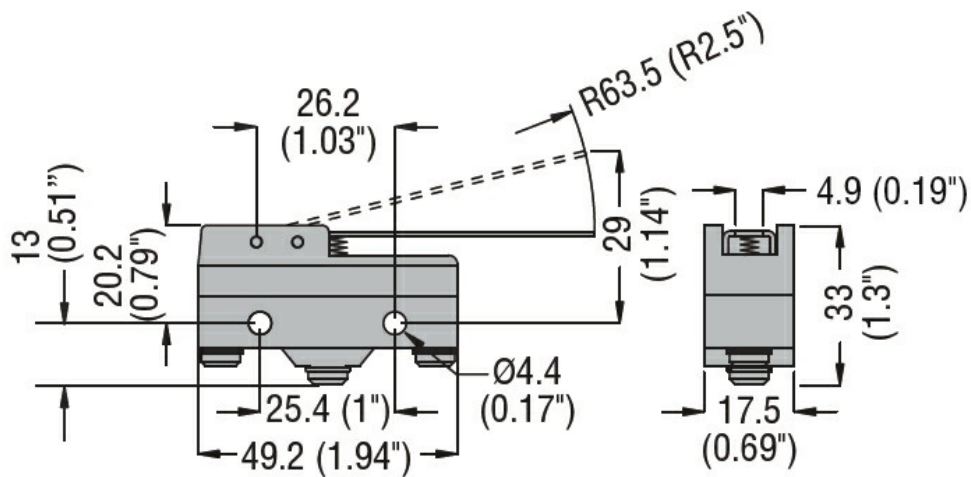
Carcasa corpului

IP00 sau IP20 cu  
manta terminală

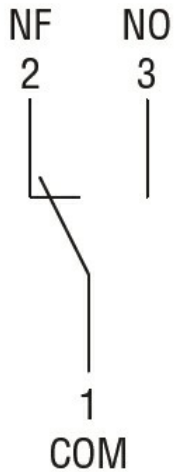
Gradul de poluare

3

### Dimensiuni



### Diagrame de cablare



### Certificari si conformitate

#### Conformitate

CSA C22.2 n° 14.  
 IEC/EN 60947-1  
 IEC/EN 60947-5-1  
 IEC/EN 61058-1  
 UL508

#### Certificate

cURus  
 EAC

### Clasificare ETIM

ETIM 8.0

EC000030 -  
 Comutator final