

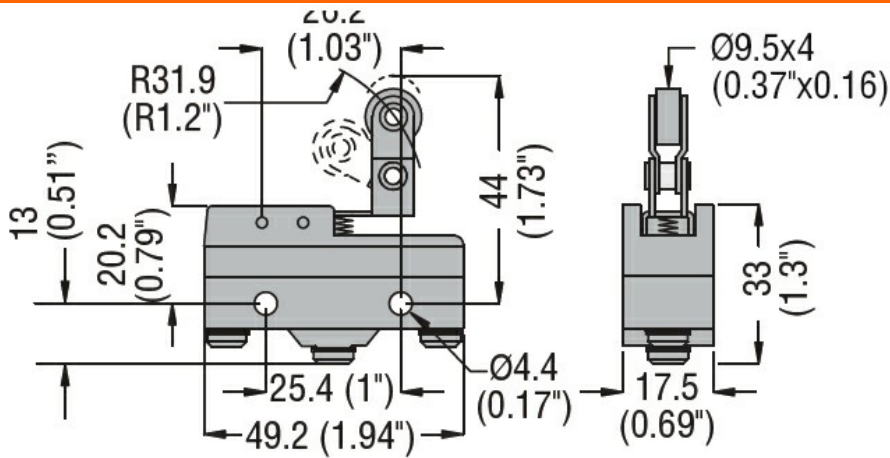


Denumirea produsului				Maneta de împingere centrală a rolei KSC9
Denumirea tipului de produs				KSC9
Caracteristici generale				
Material	ul carcasei		Polimer termoplasic	
Caracteristicile contactului				
Tip de contact			1NO/NC	
Curentul termic I _{th}			A	15
Denumire IEC/EN 60947-5-1			A600 P300	
Tensiunea nominală de izolație U _i			V	250
Viteza de comutare	min	m/s	0.01	
	max	m/s	1	
Viteza de operare	min	m/s	0.05	
	max	m/s	1	
Curent termic convențional în aer liber I _{th} IEC			A	15
Rezistență pe pol (valoare medie)			mΩ	<15
Conductivitate			10mA 5V	
Caracteristici mecanice				
Terminale Tip			Faston	
Fixarea capului de operare			Fix	
Cuplul de operare	Cuplul de operare	N	1.7	
	Cuplul de operare	ozin	6.1	
Greutate			g	39
Operațiuni				
Durata de viața mecanică			cycles	20000000
Durata de viața electrică			cycles	500000
Funcționare mecanică			cycles/h	240
Condiții ambientale				
Temperatura	Temperatura de Operare			
	min	°C	-25	
	max	°C	+70	
	Temperatura de depozitare			
	min	°C	-40	
	max	°C	+70	
Rezistență și protecție				
Grad de protecție IP	Carcasa corpului		IP00 sau IP20 cu manta terminală	

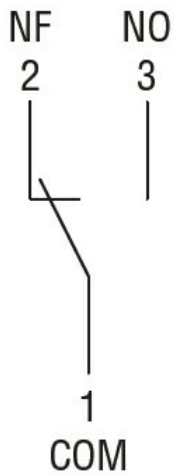
Gradul de poluare

3

Dimensiuni



Diagrame de cablare



Certificari si conformitate

Conformitate

CSA C22.2 n° 14.

IEC/EN 60947-1

IEC/EN 60947-5-1

IEC/EN 61058-1

UL508

Certificate

cURus

EAC

Clasificare ETIM

ETIM 8.0

EC000030 -
 Comutator final