



Maneta de împingere centrală a rolei KSC2

Denumirea produsului

Denumirea tipului de produs

Caracteristici generale

Material

ul carcasei

Polimer termoplasic

Caracteristicile contactului

Tip de contact

1NO/NC

Curentul termic I_{th}

A

15

Denumire IEC/EN 60947-5-1

A600 P300

Tensiunea nominală de izolație U_i

V

250

Viteza de comutare

min

m/s

0.01

max

m/s

1

Viteza de operare

min

m/s

0.05

max

m/s

1

Curent termic convențional în aer liber I_{th} IEC

A

15

Rezistență pe pol (valoare medie)

mΩ

<15

Conductivitate

10mA 5V

Caracteristici mecanice

Terminale Tip

Faston

Fixarea capului de operare

Fix

Cuplul de operare

Cuplul de operare

N

1.3

Cuplul de operare

ozin

4.7

Greutate

g

38

Operațiuni

Durata de viața mecanică

cycles

20000000

Durata de viața electrică

cycles

500000

Funcționare mecanică

cycles/h

240

Condiții ambientale

Temperatura

Temperatura de Operare

min

°C

-25

max

°C

+70

Temperatura de depozitare

min

°C

-40

max

°C

+70

Rezistență și protecție

Grad de protecție IP

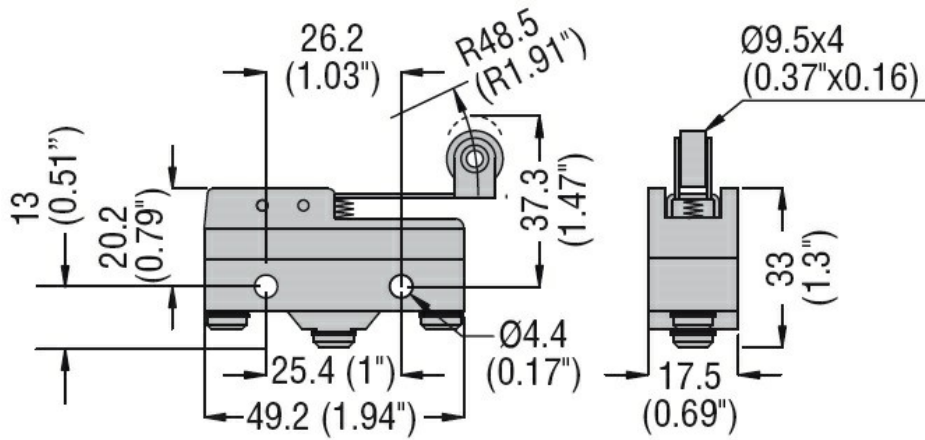
Carcasa corpului

IP00 sau IP20 cu manta terminală

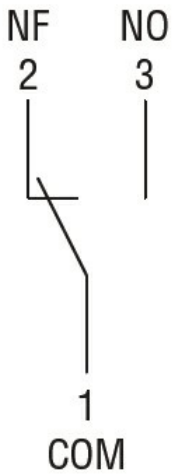
Gradul de poluare

3

Dimensiuni



Diagrame de cablare



Certificari si conformitate

Conformitate

CSA C22.2 n° 14.
 IEC/EN 60947-1
 IEC/EN 60947-5-1
 IEC/EN 61058-1
 UL508

Certificate

cURus
 EAC

Clasificare ETIM

ETIM 8.0

EC000030 -
 Comutator final